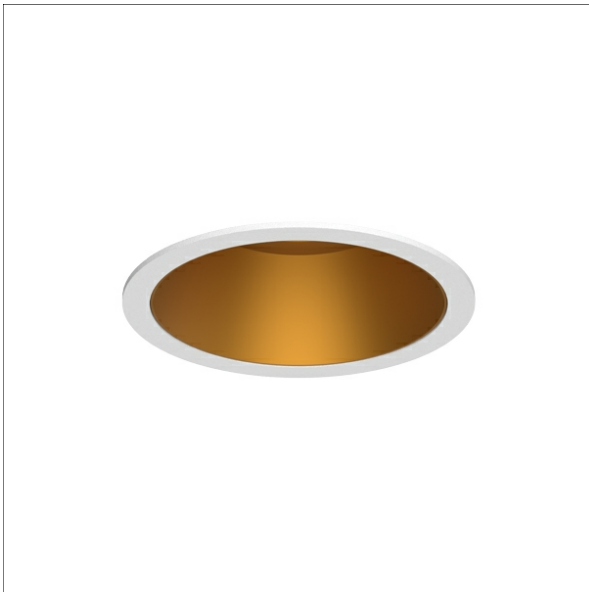
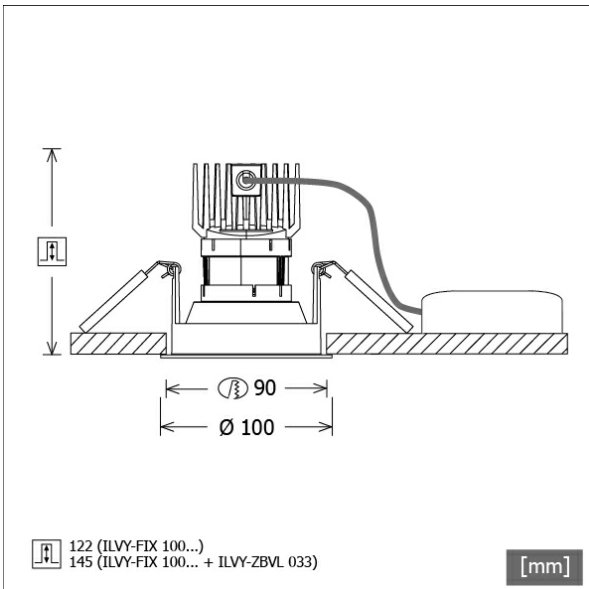


ILVY-FIX 100.927.20.WH-GO/DALI



Farbe	Artikelnummer	EAN
weiß	658207	4043544774842



Beschreibung

- rundes Einbau-Downlight für vielfältige Beleuchtungsaufgaben
- Frontring weiß / Innenkonus gold
- Leuchte mit halogenfreier Verdrahtung
- hohe Wartungsfreundlichkeit
- keine UV- und Wärmestrahlung
- Wärmemanagement mit Passivkühlung (Kühlkörper aus Aluminiumdruckguss)
- LED mit vollem Tageslichtspektrum
- Reflektorhalter aus schwarzem ABS
- metallbedampfter Hochglanz-Polycarbonatreflektor mit präziser symmetrischer Abstrahlcharakteristik für maximale Lichtausbeute und optimale Entblendung (inklusive Kunststoff-Schutzglas)
- Innenkonus aus ABS
- Konusverlängerung ILVY-ZBVL 033 zur Blendungsverbesserung optional als Zubehör separat bestellen (Einbautiefe beachten: 145 mm)
- Front-/Einbauring aus Aluminiumdruckguss
- werkzeugloser Deckeneinbau mit Schnellspannfedern (automatische Anpassung der Deckenstärke)
- Anschluss an Betriebsgerät über vormontiertes Leuchtenkabel
- Betriebsgerät (LED-Konverter DALI, dimmbar) inklusive (Platzierung extern)

Hinweise

Bei Verwendung der Leuchte in einem geschlossenen Einbaukasten, Maße für Einbaukasten beachten (L x B x H = 500 x 190 x 130 mm).

Standardoptionen



Lichttechnik / Normen

Leuchtmittel	LED Spot / CRI 98 / 2700 K
EPREL Lichtquellen	869393
Lebensdauer	L90 B50 50.000 h L80 B50 100.000 h L80 B20 50.000 h
Systemleistung	13.3 W
Leuchten-Lichtstrom	960 lm
Systemeffizienz	72.18 lm/W
Moduleffizienz	97.48 lm/W
UGR Klasse	≤16
Abstrahlwinkel	20°
Versorgungsspannung	220 - 240 V / 50 - 60 Hz
Schutzklasse	III
Schutzart	IP20

Abmessungen / Gewichte

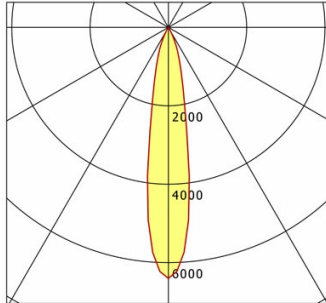
Außendurchmesser	100 mm
Höhe	113 mm
Ausschnittsmaß (Ø)	90 mm
Deckenstärke	12.5 - 50.0 mm
Einbautiefe	122 mm
Nettogewicht	0.56 kg
Bruttogewicht	0.66 kg

ILVY-FIX 100.927.20.WH-GO/DALI

ILVY-FIX 100.927.20.WH-GO/DALI

Ilvy Fix (1xLED 13W 827/2700K 960lm 20°)

C0/C180 cd / 1000 lm



	C0	C90	C180	C270
0°	6400	6400	6400	6400
15°	1343	1343	1343	1343
30°	85	85	85	85
45°	7	7	7	7
60°	1	1	1	1
75°	0	0	0	0
90°	0	0	0	0
cd / 1000 lm				

Offset [m] Cone width [m] Illuminance [lx]

Offset [m]	Cone width [m]	Illuminance [lx]
3.0	0.95	682.7
6.0	1.93	170.7
9.0	2.89	75.9
12.0	3.86	42.7
15.0	4.82	27.3

η	LED
Efficiency	74 lm/W
Direct/Indirect	↓ 100% / ↑ 0%
System Power	13 W
UGR	X=4H, Y=8H
Reflection factors	70/50/20
UGR C0/C180	<10.0
UGR C90/C270	<10.0
CIE Flux Codes	99 100 100 100 100
Ra/CRI	>80

LTS

Zubehör



ILVY-ZBVL 033
Konusverlängerung