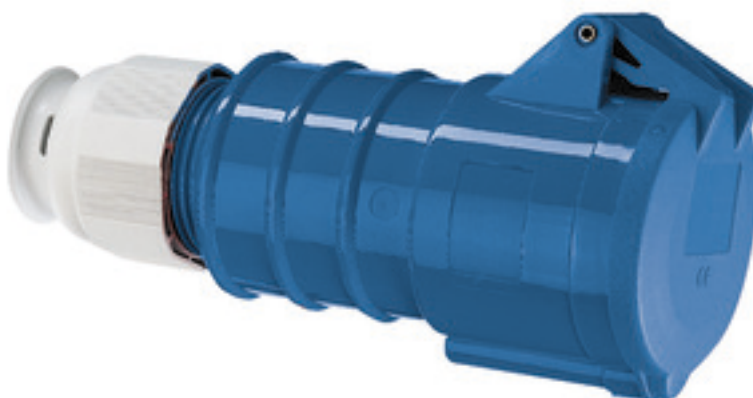


prolongateurs - 7 pôles, avec MULTI-GRIP



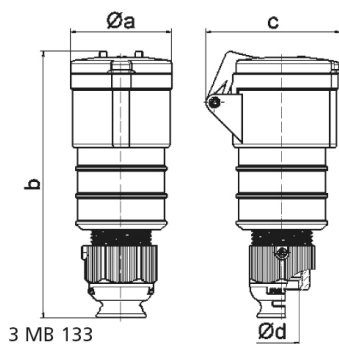
Description de l'article	
Référence	310311
EAN	4024941105026
Groupe de produits	prolongateur TE
Intensité	16A
Nombre de pôles	7p
Disposition des phases	6P+PE
Emplacement du contact de protection	9h
Tension	230V
Fréquence	50 et 60Hz

Description de l'article	
Indice de protection	IP44
Code couleur	bleu
Couleur de l'appareil	boîtier bleu RAL 5015, couv. rabatt. bleu RAL 5015, presse-étoupe gris RAL 7035
Connectique	avec borne à vis
Section maximale des conducteurs	2,5 mm ²
Entrée de câble	raccord à écrou
Hauteur de l'appareil en mm	173mm
Largeur de l'appareil en mm	65mm
Profondeur de l'appareil en mm	86mm
Matériau du boîtier	polyamide
Contacts	le porte-contacts est en matériau résistant à la chaleur, les contacts sont en laiton nickelé

Autres caractéristiques techniques	
	Pour des câbles de diamètre entre 10mm min. et 21mm max., Avec presse-étoupe MULTI-GRIP TE, décharge de traction intégrée, orifices d'écoulement d'eau supplémentaires et vis d'arrêt

Données logistiques	
Poids unitaire	0.248 Kg / null
Type d'emballage	null
Contenu	1 ST
EAN	4024941105026

Données logistiques	
Longueur	86 mm
Largeur	65 mm
Hauteur	173 mm
Poids	0,249 kg
Volume	967,07 ccm
Type d'emballage	null
Contenu	10 ST
EAN	4024941959049
Longueur	245 mm
Largeur	177 mm
Hauteur	185 mm
Poids	2,613 kg
Volume	7 140 ccm



Ampere	16	32						
Polzahl	7	7						
a ø	65,0	72,0						
b	168,0	198,0						
c	86,0	99,0						
d ø	21,0	27,0						
Leiter mm ² min	1	2,5						
Leiter mm ² max	2,5	6						