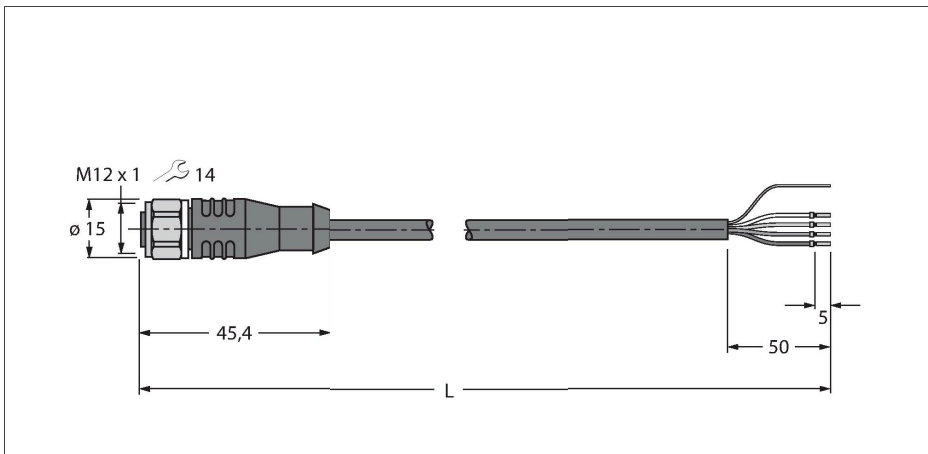


RKSV4.4T-2/TFW

Aktuator- und Sensorleitung / PP-EPDM – Anschlussleitung



Merkmale

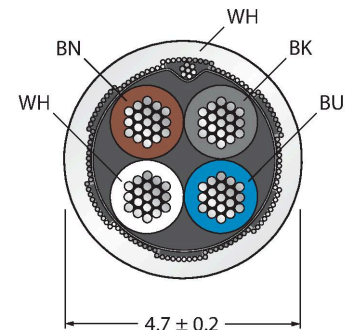


- M12-Kupplung, gerade, 4-polig
- Überwurfmutter/-schraube in Edelstahl
- Mantelmaterial: PP-EPDM, geschirmt
- Mantelfarbe: weiß
- Beständig gegen Säuren und Laugen
- Beständig gegen Reinigungs- und Desinfektionsmittel
- Hydrolysefest gemäß DIN EN 60068-2-78
- Silikon- und PVC-frei
- Halogenfrei gemäß DIN EN 50267-2-1, IEC 60754-1, VDE 0482-267-2-1
- Zulassungen: Ecolab, FDA
- RoHS- und REACH-konform
- Schutzart IP67, IP69K
- Leitungslänge: 2.0 Meter

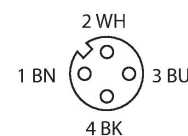
Technische Daten

Typ	RKSV4.4T-2/TFW
Ident-No.	6934810
Steckverbinder A	Kupplung, M12x1, gerade
Polzahl	4
Kontakte	Messing, CuZn, vergoldet
Kontaktträger	Kunststoff, PP, Weiß
Griffkörper	Kunststoff, PP, Weiß
Überwurfmutter/-schraube	Edelstahl, V4A
Dichtung	Kunststoff, FPM/FKM
Anzugsdrehmoment	0.8 ... 1 Nm (Max. Wert des Gegenstückes beachten!)
Mechanische Lebensdauer	> 100 Steckzyklen
Verschmutzungsgrad	3
Schutzart	IP67, IP69K, nur im verschraubten Zustand
Leitung	
Leitungsdurchmesser	Ø 4.7 mm ±0.20
Leitungslänge	2 m
Leitungsmantel	PP-EPDM, Weiß
Schirmung	Aluminium/Polyesterfolie
Aderisolierung	PE
Aderquerschnitt	4 x 0.34 mm ²
Litzenaufbau	42 x 0.1 mm
Aderfarben	BN, WH, BU, BK
Elektrische Eigenschaften bei +20 °C	
Bemessungsspannung	250 V
Prüfspannung	500 V
Strombelastbarkeit	4 A

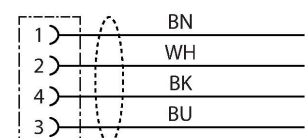
Leitungsquerschnitt



Kontaktbelegung



Schaltplan



Technische Daten

Durchgangswiderstand max. 57 Ω /km

Mechanische und chemische Eigenschaften

Biegeradius (ortsfeste Verlegung) $\geq 5 \times \varnothing$

Biegeradius (flexibler Einsatz) $\geq 10 \times \varnothing$

Umgebungstemperatur im ruhenden Zustand -40...+105 °C

Umgebungstemperatur in Bewegung 0...+80 °C

Montagezubehör

TORQUE-WRENCH-SET-AS 6936170

Drehmomentschlüsselset; Griff mit einstellbarem Drehmoment 0.4 - 1.0 Nm, Einstellwerkzeug Drehmoment, Gabelschlüssel für M8 (SW9), Gabelschlüssel für M12 (SW14)