



**Art.-Nr: KCW529CC**  
**Sicherheitsleuchte zentrale Stromversorgungssysteme**  
**Universal, CoreCompact 24 (CC), CPS, , IP54, Kunststoff,**  
**weiß**



Schlanke konvexe Sicherheitsleuchte aus Kunststoff für Wandmontage. Rettungszeichenleuchte mit steckbarem, lösungsmittelfreien, innenliegenden Piktogrammset. Gleichzeitig ohne Einsatz der Piktogramme als Sicherheitsleuchte mit enthaltener glasklarer Abdeckung zu verwenden.

Steuerung und Überwachung über zentrales 24-Volt-Low Power System. Die Leuchte ist mit dem innovativen flexiblen Stecksystem für einen schnellen Einsatz der passenden Linse ausgestattet. Die Flurlinse ist bereits im Lieferumfang jeder Leuchte enthalten. Weitere Linsen wie Rund-, Spot- oder Beam-Linse sind optional erhältlich.



Mehr Informationen

[www.rp-group.com/de/item/KCW529CC](http://www.rp-group.com/de/item/KCW529CC)



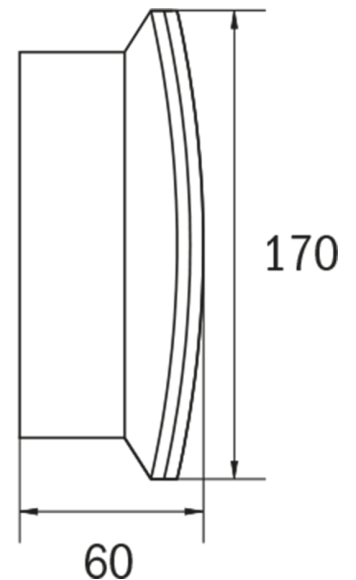
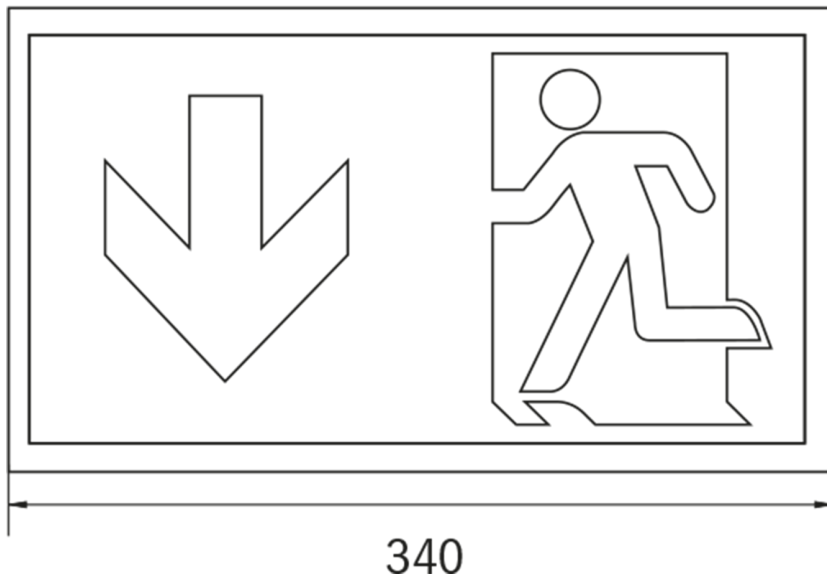
## TECHNISCHE DATEN

|                       |  |
|-----------------------|--|
| Leuchtentyp           | Sicherheitsleuchte                           |
| Montageart            | Universal                                    |
| Piktogramm            | Nein   |
| Gehäusematerial       | Kunststoff                                   |
| Gehäusefarbe          | weiß   |
| Schutzart (IP)        | IP54   |
| Schlagfestigkeit (IK) | 6  |
| Zertifizierung        | WEEE, CE, TÜV Rheinland Bauart geprüft, ENEC |
| Schutzklasse          | 3  |
| Versorgung            | zentrale Stromversorgungssysteme             |
| Überwachung           | CoreCompact 24 (CC)                          |
| Überbrückungszeit     | CPS  |
| Batterie              | /  |
| Betriebsart           | Bereitschaftsschaltung / Dauerschaltung      |
| Eingangsspannung AC   | 24 V   |
| Leistung max.         | 5,1 W  |
| Leistung DS           | 5,1 W  |



|                          |                     |
|--------------------------|---------------------|
| Leistung BS              | 0,4 W               |
| Umgebungstemperatur DS   | -20 °C - 40 °C      |
| Umgebungstemperatur BS   | -20 °C - 40 °C      |
| Tiefe                    | 60 mm               |
| Breite                   | 340 mm              |
| Höhe                     | 170 mm              |
| Gewicht                  | 0.62                |
| Gewicht inkl. Verpackung | 0.71                |
| Anschlussquerschnitt     | 2.5 mm <sup>2</sup> |
| Schalteingang            | Nein                |
| Notlichtblockierung      | Nein                |
| Batterieanschluss        | Nein                |
| Lichtstrom Netz          | 520 lm              |
| Lichtstrom Not           | 520 lm              |
| Zolltarifnummer          | 94056120            |
| EAN                      | 4260682157317       |

## TECHNISCHE ZEICHNUNG





## ZUBEHÖRLISTE

BALL2 - Ballschutzkorb  
 DWKCW -  
 KC-IP65 -  
 KCER - Einbaurahmen  
 KCWFH - Wandhalterung

## ÄHNLICHE PRODUKTE

| Art.-Nr.      | Bild | Überwachung                   | Versorgung               | Farbe    | Investition | Automatisches Prüfbuch | Wartungsaufwand | Fernwartung | max. Leuchten    | Einzelleuchten Überwachung |
|---------------|------|-------------------------------|--------------------------|----------|-------------|------------------------|-----------------|-------------|------------------|----------------------------|
| KCW029ML      |      | Zentrale Stromversorgung (ML) | zentrale Stromversorgung | RAL 9003 | €€€         | ja                     | gering          | ja          | 1.920 pro System | zentral                    |
| KCW029ML-COOL |      | Zentrale Stromversorgung (ML) | zentrale Stromversorgung | RAL 9003 | €€€         | ja                     | gering          | ja          | 1.920 pro System | zentral                    |
| KCW029ML-P    |      | Zentrale Stromversorgung (ML) | zentrale Stromversorgung | RAL 9003 | €€€         | ja                     | gering          | ja          | 1.920 pro System | zentral                    |
| KCW529CC-COOL |      | CoreCompact 24 (CC)           | zentrale Stromversorgung | RAL 9003 | €€          | ja                     | gering          | ja          | 80 pro System    | zentral                    |
| KCW529CC-P    |      | CoreCompact 24 (CC)           | zentrale Stromversorgung | RAL 9003 | €€          | ja                     | gering          | ja          | 80 pro System    | zentral                    |

Stand: 30.10.2024 - Technische Änderungen und Irrtümer vorbehalten.