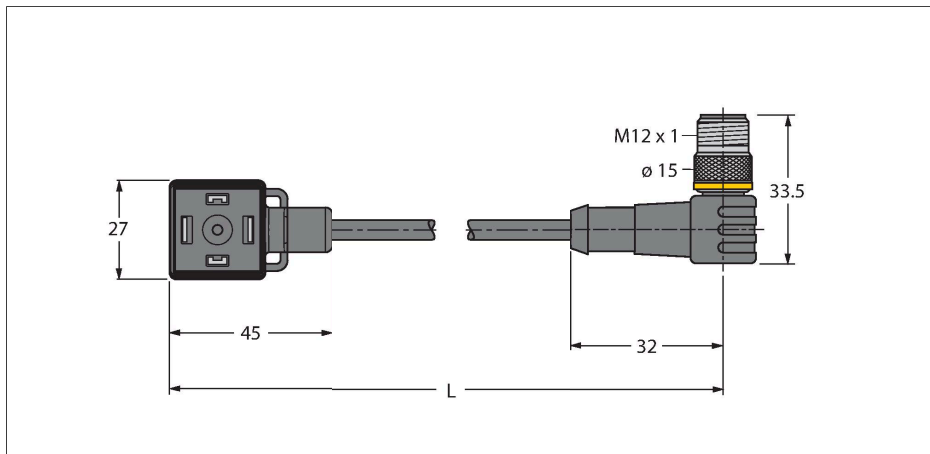


# VAS22-S80E-2-WSC5.31T/TXL

## Ventilsteckverbinder Bauform A – Verbindungsleitung



### Merkmale

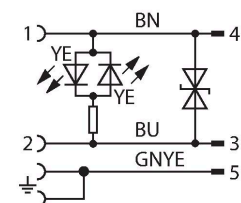
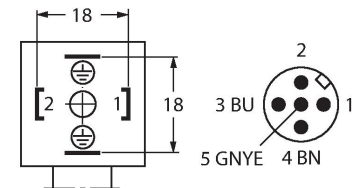


- 2-polig + PE
- Bauform nach Norm DIN EN 175301-803
- RoHS-konform
- Schutzart: IP65, IP67, IP68
- Schutzbauteil: Transilddiode
- M12-Stecker, gewinkelt, 2-polig + PE
- Mantelmaterial: PUR
- Mantelfarbe: schwarz
- schleppkettentauglich
- chemikalien- und ölbeständig
- UV- und ozonbeständig
- flammwidrig
- halogen-, silikon-, PVC- und LABS-frei
- Leitungslänge: 2.0 Meter

### Technische Daten

|   |   |
|---|---|
| Typ   | VAS22-S80E-2-WSC5.31T/TXL                 |
| Ident-No.                                   | 6606796                                   |
| Polzahl                                     | 2+PE, PE gebrückt                         |
| Schutzbauteil                               | Transilddiode                             |
| Schaltzustandsanzeige                       | LED, gelb/gelb                            |
| Schutzart                                   | IP65, IP67, IP68                          |
| Steckverbinder B                            | Stecker, M12x1, gewinkelt                 |
| Polzahl                                     | 2+PE                                      |
| Kontakte                                    | Metall, CuZn, vergoldet                   |
| Kontaktträger                               | Kunststoff, TPU, Schwarz                  |
| Griffkörper                                 | Kunststoff, TPU, Schwarz                  |
| Überwurfmutter/-schraube                    | Messing, CuZn, vernickelt                 |
| Anzugsdrehmoment                            | 0.8 ... 1 Nm                              |
| Mechanische Lebensdauer                     | > 100 Steckzyklen                         |
| Verschmutzungsgrad                          | 3   |
| Schutzart                                   | IP67, IP69K, nur im verschraubten Zustand |
| Leitungsdurchmesser                         | Ø 5.2 mm ±0.20                            |
| Leitungslänge                               | 2 m                                       |
| Leitungsmantel                              | PUR, Schwarz                              |
| Aderisolierung                              | PP  |
| Aderquerschnitt                             | 3 x 0.75 mm <sup>2</sup>                  |
| Litzenaufbau                                | 42 x 0.1 mm                               |
| Aderfarben                                  | BN, BU, GNYE                              |
| <b>Elektrische Eigenschaften bei +20 °C</b> |   |
| Bemessungsspannung                          | 24 V                                      |
| Prüfspannung                                | 2000 V                                    |
| Strombelastbarkeit                          | 4 A                                       |

### Kontaktbelegung



## Technische Daten

|  |                               |
|--|-------------------------------|
| Isolationswiderstand                           | > 1 M $\Omega$ /km            |
| Durchgangswiderstand                           | max. 57 $\Omega$ /km          |
| <b>Mechanische und chemische Eigenschaften</b> |                               |
| Max. Zugfestigkeit (statisch)                  | $\leq$ 50 N/mm <sup>2</sup>   |
| Max. Zugfestigkeit (dynamisch)                 | $\leq$ 20 N/mm <sup>2</sup>   |
| Biegeradius (ortsfeste Verlegung)              | $\geq$ 5 x $\emptyset$        |
| Biegeradius (flexibler Einsatz)                | $\geq$ 10 x $\emptyset$       |
| Biegezyklen                                    | $\geq$ 3 Mio.                 |
| Zulässige Beschleunigung                       | max. 5 m/s <sup>2</sup>       |
| Zulässiger Fahrweg horizontal                  | 5 m (bei 5 m/s <sup>2</sup> ) |
| Zulässiger Fahrweg vertikal                    | 2 m (bei 5 m/s <sup>2</sup> ) |
| Zulässige Fahrgeschwindigkeit                  | 3.3 m/s                       |
| Torsionsbeanspruchung                          | $\pm$ 180 °/m                 |
| Umgebungstemperatur im ruhenden Zustand        | -40...+80 °C                  |
| Umgebungstemperatur in Bewegung                | -30...+90 °C                  |
| Umgebungstemperatur im Schleppkettenbetrieb    | -25...+60 °C                  |