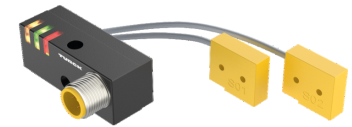
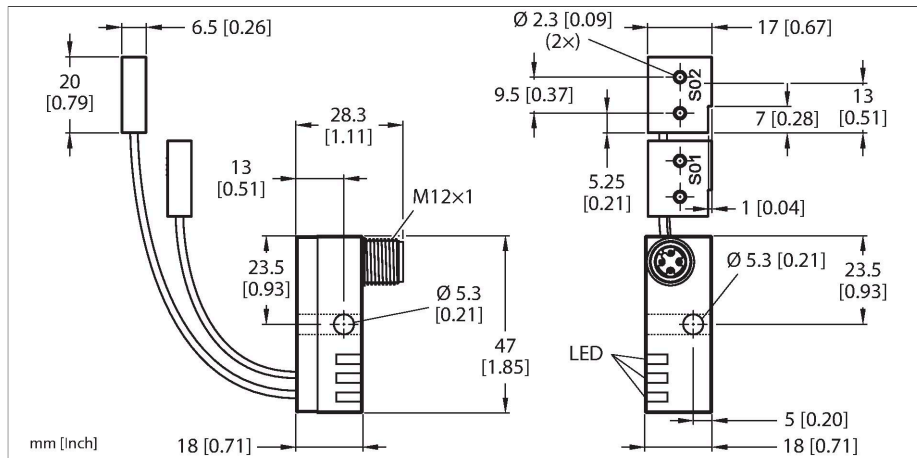


NI2-Q6.5-AN6-0.1-FS4.4X3/S304

Induktiver Sensor – Abfrageset für die Spanntechnik



Technische Daten

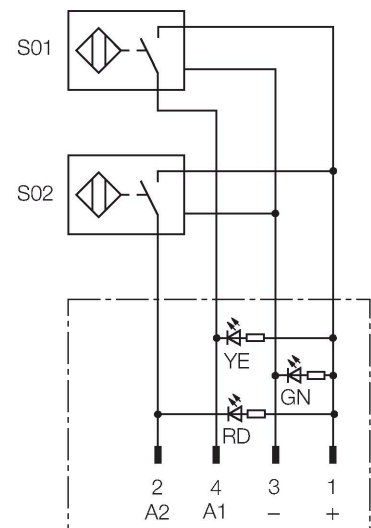
Typ	NI2-Q6.5-AN6-0.1-FS4.4X3/S304
Ident-No.	1650079
Sonderausführung	S304 entspricht: 2 x Ni./Bi...-AP(N)6/S34. Funktion für Device Net. Vorgegebene Länge am Stecker FS4.4/FS4.4K oder FSF5.5/FSF5.5K (m. PE-Anschluß) oder FS4.4X3. Bsp.-Bestellbez. : Ni2-Q6.5-AP6-0.1-FSF4.4X3/S304

Merkmale

- Power Block Q6,5 mit zwei angeschlossenen Sensoren und LED's
- Kompletter Block umsetzbar, 0°- 90° mit Kreuzbohrung für verschiedene Kabelabgänge
- Kunststoff, PBT-GF20-V0
- magnetfeldfest (schweißfest) für Gleich- und Wechselfelder bis 100 mT
- 2 x Schließer, NPN-Ausgang
- DC 4-Draht, 10...30 VDC

Allgemeine Daten	
Bemessungsschaltabstand	2 mm
Einbaubedingung	nicht bündig
Gesicherter Schaltabstand	≤ (0,81 x Sn) mm
Korrekturfaktoren	St37 = 1; AL = 0,7; Edelstahl = 0,75; Ms = 0,45
Wiederholgenauigkeit	≤ 2 % v. E.
Temperaturdrift	≤ ±10 %
Hysterese	3...15 %
Elektrische Daten	
Betriebsspannung	10...30 VDC
Restwelligkeit	≤ 10 % U _{ss}
DC Bemessungsbetriebsstrom	≤ 150 mA
Leerlaufstrom	20 mA
Reststrom	≤ 0.1 mA
Isolationsprüfspannung	≤ 0.5 kV
Kurzschlusschutz	ja / taktend
Spannungsfall bei I _e	≤ 1.8 V
Drahtbruchsicherheit / Verpolungsschutz	ja / vollständig
Ausgangsfunktion	Vierdraht, Schließer, NPN
Schaltfrequenz	0.03 kHz

Anschlussbild



Funktionsprinzip

Spezielle Abfragesets für die Spanntechnik mit zwei Kleinstsensoren zur Auf-Zu-Erkennung werden von Turck für komfortable Lösungen angeboten. Turck bietet eine nahezu unbegrenzte Kombinationsmöglichkeit aus

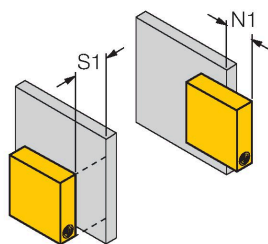
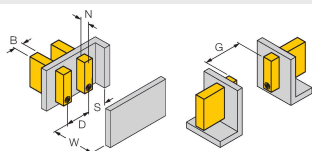
Technische Daten

vier verschiedenen Power-Blocks und über 40 verschiedenen Sensormodulbauformen.

Mechanische Daten	
Bauform	Abfrageset für die Spanntechnik, Q6,5
Abmessungen	47 x 18 x 18 mm
Gehäusewerkstoff	Metall, PBT-GF20-V0
Material aktive Fläche	Kunststoff, PP GR-15
Elektrischer Anschluss	Steckverbinder, M12 x 1
Kabelqualität	Ø 2 mm, Grau, Lif9Y-11Y, PUR, 0.1 m
Aderquerschnitt	3 x 0.08 mm ²
Litze	40 x 0.05 mm
Umgebungsbedingungen	
Umgebungstemperatur	-25...+70 °C
Vibrationsfestigkeit	55 Hz (1 mm)
Schockfestigkeit	30 g (11 ms)
Schutzart	IP67
MTTF	2283 Jahre nach SN 29500 (Ed. 99) 40 °C
Betriebsspannungsanzeige	LED, grün
Schaltzustandsanzeige	2 x LED, gelb/rot
Im Lieferumfang enthalten	Schraube M5 x 25 DIN 912

Montageanleitung

Einbauhinweise / Beschreibung



Abstand D	3 x B
Abstand W	3 x Sn
Abstand S	1,5 x B
Abstand G	6 x Sn
Abstand N	2 x Sn
Breite der aktiven Fläche B	6.5 mm

Es ist darauf zu achten, dass dieser Sensor nichtbündig eingebaut werden muss.

Unter folgenden Bedingungen ist jedoch auch ein teilbündig, einseitiger Einbau erlaubt:

Abstand N1 = 0 mm bei gleichzeitigem
Abstand S1 = 1 mm oder

Abstand N1 = 1 mm bei gleichzeitigem
Abstand S1 = 0 mm

Die Werte gelten bei Einbau in Aluminium

Abstand N1 = 0 mm bei gleichzeitigem
Abstand S1 = 5 mm oder

Abstand N1 = 5 mm bei gleichzeitigem
Abstand S1 = 0 mm

Die Werte gelten bei Einbau in St37.