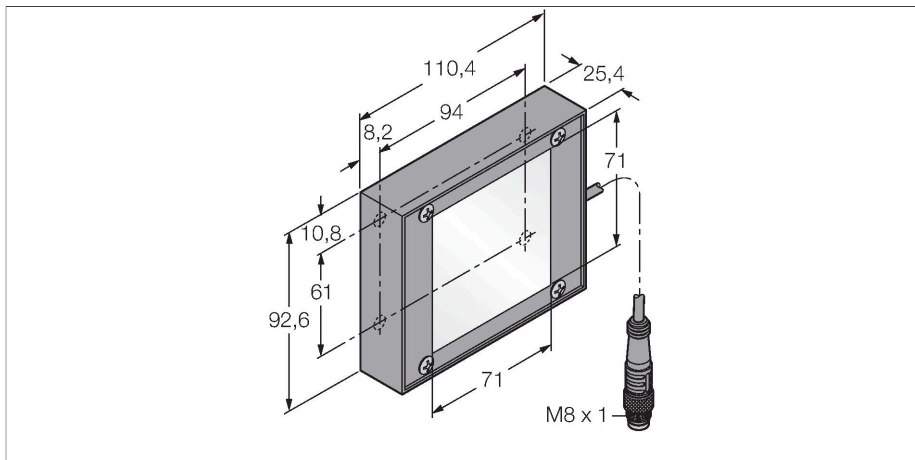


LEDRB70X70M

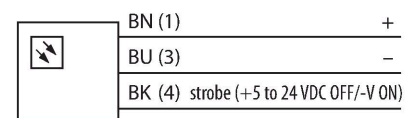
Bildverarbeitung – Hintergrundleuchte



Merkmale

- Schutzart: IP40
- Farbe: Rot
- Spannungsversorgung: 24 VDC
- Pigtail M8x1, 2m

Anschlussbild



Technische Daten

| | |
|---------------------------------|--|
| Typ | LEDRB70X70M |
| Ident-No. | 3072267 |
| Signal- und Anzeigedaten | |
| Einsatzzweck | Bildverarbeitung |
| Funktion | Flächenleuchte |
| Lichtart | Rot |
| Wellenlänge | 620...630 nm |
| LED-Lebensdauer (L70) | 50000 h |
| Merkmale Farbe 1 | Rot |
| Elektrische Daten | |
| Betriebsspannung | 24 VDC |
| DC Bemessungsbetriebsstrom | ≤ 250 mA |
| Max. Stromaufnahme pro Farbe | 250 mA |
| Mechanische Daten | |
| Bauform | Quader |
| Abmessungen | 110.4 x 92.6 x 25 mm |
| Gehäusewerkstoff | Metall, Kohlenstoffarmer Stahl |
| Fensterwerkstoff | Acryl, diffus |
| Elektrischer Anschluss | Kabel mit Steckverbinder, M8 x 1, 2 m, PVC |
| Aderzahl | 3 |
| Umgebungstemperatur | 0...+50 °C |
| Schutzart | IP40 |
| Tests/Zulassungen | |
| Zulassungen | CE, cULus listed |

Funktionsprinzip

Installation direkt hinter dem Objekt, direkt gegenüber vom Sensor. Hochdiffuse Oberfläche und gleichmäßige Helligkeit, mit niedrigerer Intensität als andere Leuchten.