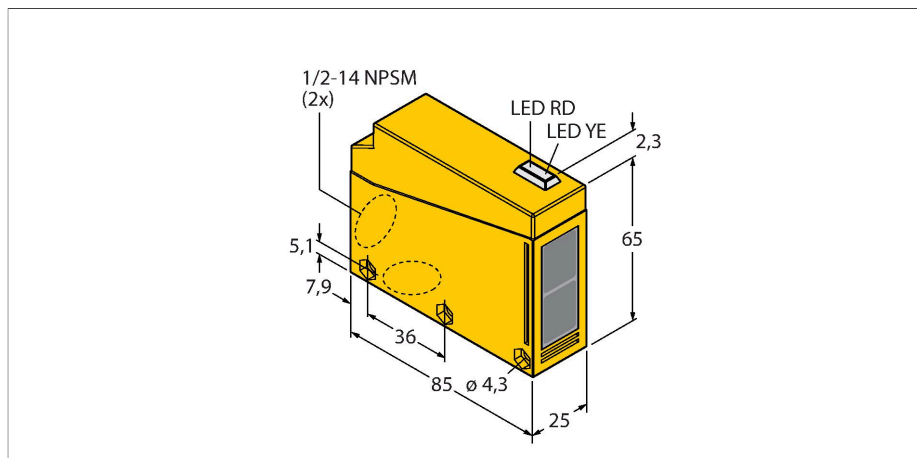


Q85BB62R-T9-B

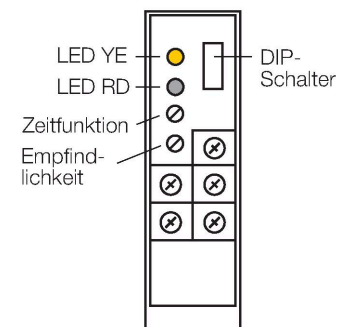
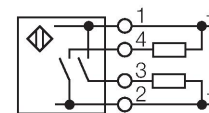
Opto-Sensor – Einweglichtschranke (Empfänger)



Merkmale

- Interner Klemmenraum
- Kabelverschraubung an zwei Stellen (90° versetzt) montierbar
- Schutzart IP67
- AID Justagehilfe
- Betriebsspannung: 10...48 VDC
- Ausgänge: 1 x PNP, 1 x NPN
- Hell- und Dunkelschaltend
- Empfindlichkeitseinstellung über Potentiometer
- Verschiedene Zeitfunktionen wählbar (0,1... 5 s)

Anschlussbild



Funktionsprinzip

Einweglichtschranken bestehen aus einem Sender und einem Empfänger. Sie werden so installiert, dass das Licht vom Sender genau auf den Empfänger trifft. Unterbricht oder schwächt ein Objekt den Lichtstrahl, wird ein Schaltvorgang ausgelöst. Überall dort, wo lichtundurchlässige Objekte erfasst werden sollen, sind Einweglichtschranken die verlässlichsten optoelektronischen Sensoren. Der hohe Kontrast zwischen Hell- und Dunkelzustand und die sehr hohen Funktionsreserven, die für diese Betriebsart typisch sind, erlauben einen Betrieb über große Distanzen hinweg und unter schwierigen Bedingungen.

Reichweitenkurve
Funktionsreserve in Abhängigkeit von der Reichweite

Technische Daten

Typ	Q85BB62R-T9-B
Ident-No.	3034266
Optische Daten	
Funktion	Einwegschranke
Betriebsart	Empfänger
Wellenlänge	680 nm
Reichweite	0...23000 mm
Elektrische Daten	
Betriebsspannung	10...48 VDC
DC Bemessungsbetriebsstrom	≤ 120 mA
Leerlaufstrom	≤ 50 mA
Kurzschlusschutz	ja / taktend
Verpolungsschutz	ja
Ausgangsfunktion	Schließer, PNP/NPN
Schaltfrequenz	0.06 kHz
Schaltfrequenz	≤ 60 Hz
Bereitschaftsverzug	≤ 0 ms
Ansprechzeit typisch	< 8 ms
Überstromauslösung	> 270 mA
Einstellmöglichkeit	Potentiometer
Mechanische Daten	
Bauform	Quader, Q85
Abmessungen	85 x 65 x 25 mm
Gehäusewerkstoff	Kunststoff, Thermoplastischer Kunststoff, gelb
Linse	Acryl, Acryl
Elektrischer Anschluss	Klemmblock

Technische Daten

Aderzahl	4
Umgebungstemperatur	-25...+55 °C
Schutzart	IP67
Besondere Merkmale	halten/verzögern
Schaltzustandsanzeige	LED, gelb
Anzeige der Funktionsreserve	LED, rot, blinkend
Tests/Zulassungen	

