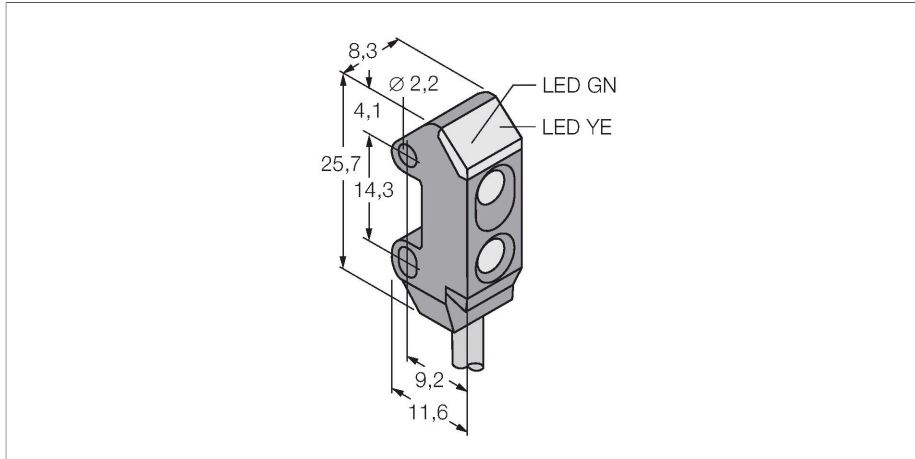


VS1AP5CV10

Opto-Sensor – Winkellichttaster

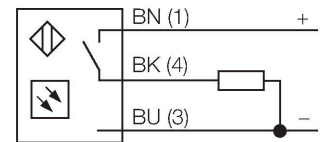
Miniatursensor



Merkmale

- Kabel, 2 m
- Sehr hohe Funktionsreserve
- Betriebsspannung: 10-30 VDC
- PNP-Schaltausgang, hellschaltend

Anschlussbild

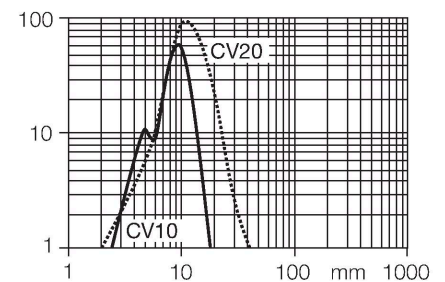


Technische Daten

Typ	VS1AP5CV10
Ident-No.	3056494
Optische Daten	
Funktion	Näherungsschalter
Betriebsart	Konvergent
Lichtart	Rot
Wellenlänge	630 nm
Brennweite	10 mm
Reichweite	10 mm
Elektrische Daten	
Betriebsspannung	10...30 VDC
Restwelligkeit	< 10 % U _{ss}
DC Bemessungsbetriebsstrom	≤ 50 mA
Leerlaufstrom	≤ 25 mA
Kurzschlusschutz	ja
Verpolungsschutz	ja
Ausgangsfunktion	Schließer, hellschaltend, PNP
Stromausgang	0...50 mA
Schaltfrequenz	≤ 500 Hz
Bereitschaftsverzug	≤ 0 ms
Ansprechzeit typisch	< 1 ms
Mechanische Daten	
Bauform	Quader, VS1
Abmessungen	11.6 x 8.3 x 25.7 mm
Gehäusewerkstoff	Kunststoff, Thermoplastischer Kunststoff, schwarz

Funktionsprinzip

Eine Linse vor der Sendediode erzeugt beim Winkellichttaster einen sehr kleinen, intensiven Brennpunkt in einem bestimmten Abstand vom Sensor. Wie beim Reflexionslichttaster wird das vom Objekt reflektierte Licht ausgewertet. Winkellichttaster eignen sich besonders zur Erfassung von kleinen Objekten, zur Bestimmung von Kanten, zur Positionierung von durchsichtigen Materialien oder zur Erkennung von Druckmarken. Die zu erfassenden Objekte dürfen aber den Schärfentiefebereich des Sensors nicht verlassen. Die Schärfentiefe ist der Bereich vor und hinter dem Brennpunkt, innerhalb dessen ein Objekt erfasst werden kann. Durch die starke Bündelung des Lichts im Brennpunkt sind Winkellichttaster in der Lage, Gegenstände mit niedrigem Reflexionsvermögen zu erfassen. Reichweitenkurve
Funktionsreserve in Abhängigkeit von der Reichweite



Technische Daten

Linse	Kunststoff, Acryl
Elektrischer Anschluss	Kabel, 2 m, PVC
Aderzahl	3
Aderquerschnitt	0.34 mm ²
Umgebungstemperatur	-20...+55 °C
Schutzart	IP54
Betriebsspannungsanzeige	LED, grün
Schaltzustandsanzeige	LED, gelb
Fehlermeldung	LED, grün, blinkend
Anzeige der Funktionsreserve	LED
Tests/Zulassungen	
Zulassungen	CE

Montagezubehör

SMBVS1T	3055496	SMBVS1TC	3056795
	Montagewinkel, Edelstahl, rechtwinklig, für Bauart VS1		Montagewinkel, Edelstahl, rechtwinklig, für Bauart VS1
SMBVS1S	3055554	SMBVS1SC	3056797
	Montagewinkel, Edelstahl, rechtwinklig, für Bauart VS1		Montagewinkel, Edelstahl, rechtwinklig, für Bauart VS1