

## Wandsteckdose - 7-polig, Gehäusegröße 225x118



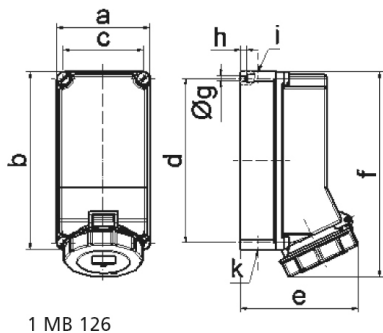
Artikelbeschreibung	
BALS-Art.-Nr	11714
EAN	4024941117142
Produktgruppe	Wandsteckdose
Stromstärke	32A
Polzahl	7p
Polzahl	6P+PE
Lage des Schutzkontaktes	6h
Spannung	400V
Frequenz	50 und 60Hz

<b>Artikelbeschreibung</b>	
Schutzart	IP67
Kennfarbe	rot
Gerätefarbe	Klappdeckel rot RAL 3000, Bajonettring grau RAL 7035, Gehäuseschrauben grau RAL 7035, Gehäuseunterteil grau RAL 7035, Gehäuseoberteil grau RAL 7035
Anschlussstechnik	mit Schraubklemme
Maximaler Leiterquerschnitt	10,0 qmm
Kabeleinführung	2xM25 oben, 2xM25 unten
Geräte-Höhe	260mm
Geräte-Breite	118mm
Geräte-Tiefe	150mm
Gehäusegrösse	225x118 mm (HxB)
Gehäusematerial	Polycarbonat
Kontakte	Der Kontaktträger ist aus hochwärmebeständigem Material, Die Kontakte sind Messing blank

<b>Zusätzliche technische Informationen</b>	
	Die Leitungseinführung ist einmal oben offen, einmal oben verschlossen, zweimal unten verschlossen

<b>Logistikdaten</b>	
Einzelgewicht	0,875 kg / Stück
Verpackungsart	Karton
Inhaltsmenge	1 ST

Logistikdaten	
EAN	4024941117142
Länge	275 mm
Breite	175 mm
Höhe	137 mm
Gewicht	1 kg
Volumen	5.737,5 ccm



1 MB 126

Ampere	32						
Polzahl	7						
a	118,0						
b	225,0						
c	101,0						
d	208,0						
e	149,0						
f	255,0						
g Ø	6,5						
h	8,0						
i	2 x M25						
k	2 x M25						
Leiter mm <sup>2</sup> min	2,5						
Leiter mm <sup>2</sup> max	10						