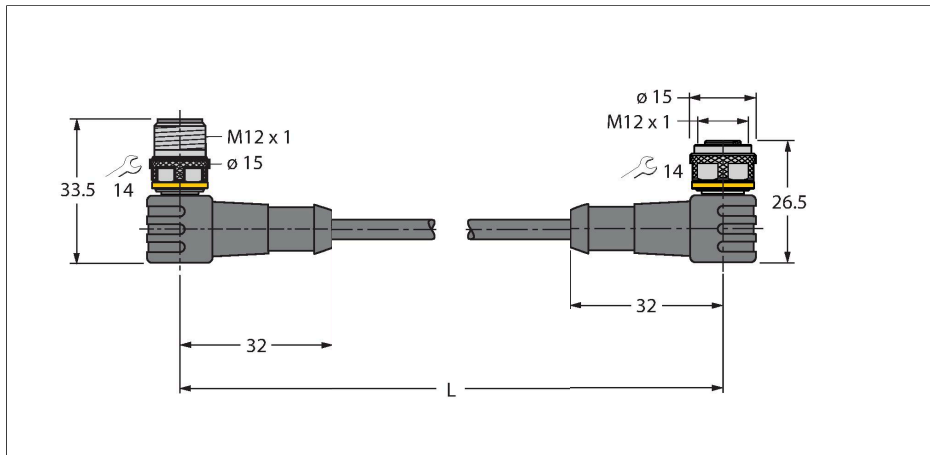


# WSC WKC 572-0.3M

## Busleitung für CAN (DeviceNet, CANopen) – PVC-Kabelmantel, Thin



### Merkmale

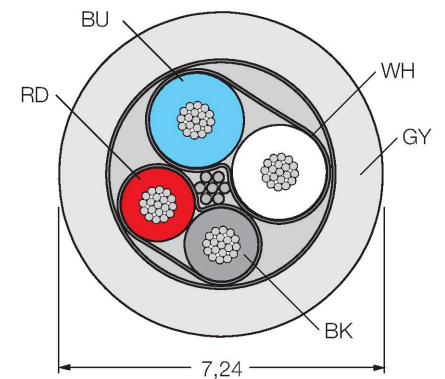


- Mantelmaterial: PVC
- Powerpaar: AWG 2/22
- Datenpaar: AWG 2/22
- Mantelfarbe: grau
- UL-Zulassung
- M12-Kupplung, gewinkelt, A-codiert
- M12-Stecker, gewinkelt, A-codiert
- Leitungslänge: 0.3 Meter

### Technische Daten

Typ	WSC WKC 572-0.3M
Ident-No.	U2528-89
Steckverbinder A	Stecker, M12x1, gewinkelt, A-codiert
Polzahl	5
Kontakte	Metall, CuZn, vergoldet
Kontaktträger	Kunststoff, TPU, Blau
Griffkörper	Kunststoff, TPU, Blau
Überwurfmutter/-schraube	Messing, CuZn, vernickelt
Anzugsdrehmoment	0.8 ... 1 Nm (Max. Wert des Gegenstückes beachten!)
Mechanische Lebensdauer	> 100 Steckzyklen
Verschmutzungsgrad	3
Schutzart	IP67, nur im verschraubten Zustand
Steckverbinder B	Kupplung, M12x1, gewinkelt, A-codiert
Polzahl	5
Kontakte	Metall, CuZn, vergoldet
Kontaktträger	Kunststoff, TPU, Blau
Griffkörper	Kunststoff, TPU, Blau
Überwurfmutter/-schraube	Messing, CuZn, vernickelt
Dichtung	Kunststoff, FPM/FKM
Anzugsdrehmoment	0.8 ... 1 Nm (Max. Wert des Gegenstückes beachten!)
Mechanische Lebensdauer	> 100 Steckzyklen
Verschmutzungsgrad	3
Schutzart	IP67, nur im verschraubten Zustand
Leitung	
Netzwerkprotokoll	DeviceNet

### Leitungsquerschnitt



### Kontaktbelegung



## Technische Daten

CANopen, 572	
Leitungsdurchmesser	Ø 7.2 mm
Leitungslänge	0.3 m
Leitungsmantel	PVC, Grau
Schirmung	ja
Aderisolierung	PE (Data), PVC (Power)
Adern Datenleitung	
Aderquerschnitt	2 x 0.34 mm <sup>2</sup>
Litzenaufbau	19 x 0.15 mm
Adern Versorgungsleitung	
Aderquerschnitt	2 x 0.34 mm <sup>2</sup>
Litzenaufbau	19 x 0.15 mm
Aderfarben	Power: RD, BK, Data: WH, BU
<b>Elektrische Eigenschaften bei +20 °C</b>	
Bemessungsspannung	250 V
Strombelastbarkeit	4 A
DC-Widerstand (loop)	59.3 Ω/km
Nom. Impedanz	126 Ω (1 MHz)
Nom. Kapazität	39 pF/m
<b>Mechanische und chemische Eigenschaften</b>	
Biegeradius (ortsfeste Verlegung)	≥ 5 x Ø
Biegeradius (flexibler Einsatz)	≥ 15 x Ø
Umgebungstemperatur im ruhenden Zustand	-40...+80 °C
Umgebungstemperatur in Bewegung	-30...+75 °C
<b>Sonstige Eigenschaften</b>	
Schleppkettenfähig	nein
Halogenfrei	nein
LABS-frei	ja
UV-beständig	ja
Zulassungen	UL CSA
<b>Hinweis</b>	
- Wir behalten uns das Recht vor, ohne vorherige Ankündigung technische Änderungen vorzunehmen.	