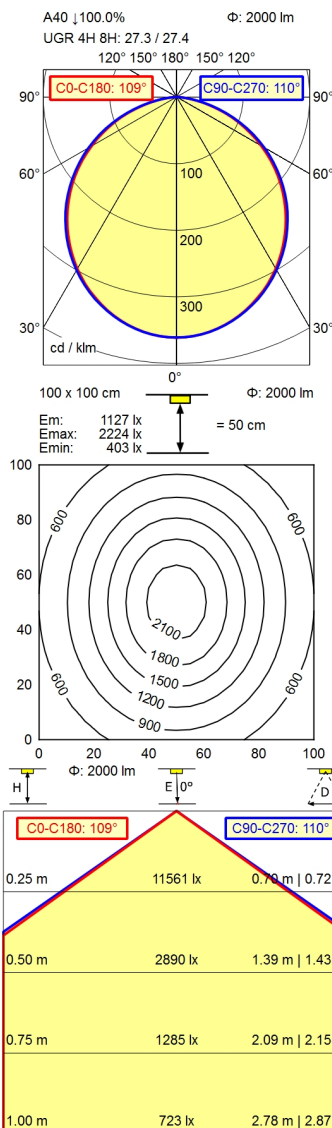
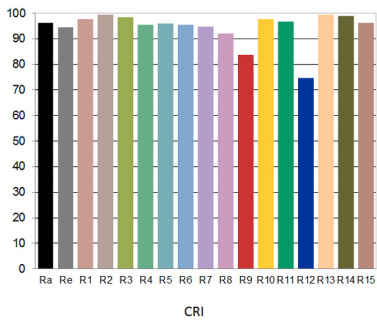
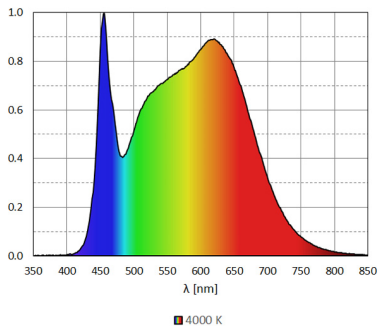


CEE 7/VII



- Bestückung**
- Betriebsgerät**
- Anschlussspannung**
- Leistungsaufnahme**
- Lichtstrom**
- Leuchtenlichtausbeute¹⁾**
- Lichtart/-farbe**
- Farbtemperatur**
- Farbwiedergabe**
- Lichtverteilung**
- Direktanteil**
- Ausstrahlungswinkel**
- Farbtoleranz**
- Max. Leuchtdichte (L65)**
- UGR-Klasse (4H 8H)**
- Schutzart**
- Schutzklasse**
- Lichtleistung**
- Schalter**
- Gehäuse**
- Abdeckung**
- Gestänge**
- Gelenke**
- Gewicht**
- Netzanschlussleitung**
- Befestigung**
- Zierkontrast**

- LED
- Elektronischer Transformator
- 100-240 V, 50/60 Hz; sekundär 24 V, DC
- ca. 30 W
- ca. 2.000 lm
- ca. 77 lm/W
- neutralweiß
- ca. 4.000 K
- Ra > 90; R9 > 50
- direkt
- ca. 100 %
- 110°
- < 3 SDCM
- <= 23000 cd/m²
- <= 28
- IP 20
- I mit Steckernetzteil, III ohne Steckernetzteil
- Touch DIM
- Multifunktionsstaster
- aluminiumfarben (farblos eloxiert)
- matt; Kunststoff
- silbermetallic
- Feder
- ca. 2,300; KG
- ca. 3,40 m; Netzstecker; CEE 7/VII
- Tischfuß
- schwarz



¹⁾ Bei Leuchten mit separatem Betriebsgerät bezieht sich die Lichtausbeute auf den Leuchtenkopf ohne Betriebsgerät.