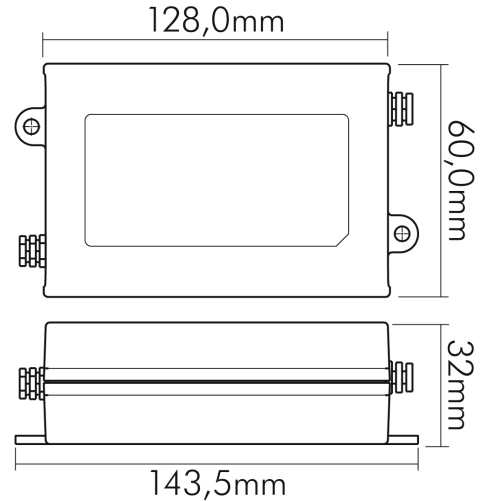


# DATENBLATT

## EL-39-1050 D dim C IP42

LED Betriebsgerät mit Konstantstrom, dimmbar



Artikelnummer	8970100410
GTIN	4044538056784

### LICHTTECHNISCHE EIGENSCHAFTEN

Konstant-Lichtstrom-Regelung	nein
------------------------------	------

### ELEKTRISCHE EIGENSCHAFTEN

Leitungslänge sekundär	300 mm
Leitungslänge primär	75 mm
Leiterquerschnitt primär	0,75 mm <sup>2</sup>
Leiterquerschnitt sekundär	0,5 mm <sup>2</sup>
Leistung	24 - 39 W
Eingangsfrequenz	47 - 63 Hz
Leistungsfaktor [bei Volllast]	0,9
Anzahl am LS B16 [ max.]	47
Anzahl am LS C16 [max.]	47
Ableitstrom	0,5 mA
Anschlussart primär	offene Leitungsenden
Anschlussart sekundär	Klinkenbuchse
Dimmbar	ja
Art der Dimmung	Phasenabschnitt
Flicker free	ja
Geeignet für Gleichspannung (Primärseite)	nein
Geeignet für Konstantspannung	nein
Geeignet für Konstantstrom	ja
Aktive Power-Factor-Correction	ja



Eine Haftung für die von uns gelieferte Ware ist jedoch bei Vorliegen von natürlicher Abnutzung, Verschleiß sowie Verbrauch, insbesondere bei Betriebsmitteln LEDs etc. grundsätzlich ausgeschlossen und zwar auch dann, wenn diese bei Lieferung bereits mit der Ware verbunden sind. Angaben zur durchschnittlichen Lebensdauer und Lichtfarben dienen nur der Orientierung, sind unverbindlich und stellen keine Beschaffensvereinbarung dar. Technische und gestalterische Änderungen im Zuge stetiger Produktentwicklungen vorbehalten. nobile AG – Wächtersbacher Str. 78 - 60386 Frankfurt/M. Germany - www.nobile.de

Stand:  
23.02.2024  
01:00:00

# DATENBLATT

## EL-39-1050 D dim C IP42

LED Betriebsgerät mit Konstantstrom, dimmbar



Eingangsspannung [AC]	180 - 295 V
Ausgangsspannung [DC]	22 - 38 V
Ausgangsstrom [DC]	1050 mA
Einschaltstrom [kaltstart bei 230V AC]	11 A
Eingangsstrom	0,35 A
Vibration	10~500Hz, 2G 12min. / 1 Zyklus dauert 72min. entlang jeder Achse (X, Y, Z)
Effizienz/Wirkungsgrad bei Volllast	86 %

### SICHERHEITSEIGENSCHAFTEN

CE-Kennzeichnung	ja
RoHS	ja
EMC Normen	EN 55015:2013 + A1:2015; EN 61547:2010; EN 61000-3-3:2013; EN 61000-3-3:2014; EN 61000-4-2:2009; EN 61000-4-3:2006 + A1:2008 + A2:2010; EN 61000-4-4:2012; EN 61000-4-5:2014; EN 61000-4-6:2014; EN 61000-4-8:2010; EN 61000-4-11:2004
LVD Normen	EN 62384: 2006 + A1:2009; EN 61347-1:2015; EN 61347-2-13:2014 + A1:2017
SELV	ja
Schutzklasse	II
Schutzart	IP42
Sicherheitstrafo	ja
Kurzschlusschutz	ja
Überlastschutz	ja
Temperaturschutzabschaltung bei	110 °C
ENEC-Zertifizierung	ENEC 05
Installation, elektrotechnisches Fachwissen	ja
Nur für Innenbereich	ja
Geeignet für Möbeleinbau	ja
F-Kennzeichnung	ja

### TEMPERATUREIGENSCHAFTEN

Umgebungstemperatur [Ta]	-30 - 50 °C
Gehäusetemperatur [Tc]	90 °C

### MABE UND GEWICHT

Länge	128 mm
Breite	60 mm
Höhe	32 mm
Gewicht	230 g

### MATERIAL UND FARBE

Werkstoff des Gehäuses	Kunststoff
Gehäusefarbe	weiß



Eine Haftung für die von uns gelieferte Ware ist jedoch bei Vorliegen von natürlicher Abnutzung, Verschleiß sowie Verbrauch, insbesondere bei Betriebsmitteln LEDs etc. grundsätzlich ausgeschlossen und zwar auch dann, wenn diese bei Lieferung bereits mit der Ware verbunden sind. Angaben zur durchschnittlichen Lebensdauer und Lichtfarben dienen nur der Orientierung, sind unverbindlich und stellen keine Beschaffenheitsvereinbarung dar. Technische und gestalterische Änderungen im Zuge stetiger Produktentwicklungen vorbehalten. nobile AG – Wächtersbacher Str. 78 - 60386 Frankfurt/M. Germany - www.nobile.de

Stand:  
23.02.2024  
01:00:00

# DATENBLATT

## EL-39-1050 D dim C IP42

LED Betriebsgerät mit Konstantstrom, dimmbar



### SONSTIGE EIGENSCHAFTEN

Bedienung über Bluetooth	nein
Kompatibel mit Casambi	nein
Ausführung	statisch
Kompatibel mit Apple HomeKit	nein
Kompatibel mit Google Assistant	nein
Kompatibel mit Amazon Alexa	nein
IFTTT-Unterstützung verfügbar	nein
Entsorgung	kommunaler Wertstoffhof bzw. regionale Bestimmungen
Unabhängige Installation	ja
Anwendung	nur für LED Leuchten/LED Module



Eine Haftung für die von uns gelieferte Ware ist jedoch bei Vorliegen von natürlicher Abnutzung, Verschleiß sowie Verbrauch, insbesondere bei Betriebsmitteln LEDs etc. grundsätzlich ausgeschlossen und zwar auch dann, wenn diese bei Lieferung bereits mit der Ware verbunden sind. Angaben zur durchschnittlichen Lebensdauer und Lichtfarben dienen nur der Orientierung, sind unverbindlich und stellen keine Beschaffensvereinbarung dar. Technische und gestalterische Änderungen im Zuge stetiger Produktentwicklungen vorbehalten. nobile AG – Wächtersbacher Str. 78 - 60386 Frankfurt/M. Germany - [www.nobile.de](http://www.nobile.de)

Stand:  
23.02.2024  
01:00:00