

# Technisches Datenblatt

Hutmutterkabelverschraubung, EMV, metrisches Gewinde, vernickelt

Artikelnummer: 2086211



Robuste EMV Kabelverschraubung mit metrischem Anschlussgewinde nach IEC 423 in Hutmutterbauart für hohe Dichtigkeitsansprüche. Zugentlastung, Verdreh-schutz und Dichtigkeit über den gesamten Spannbereich. Dichtring aus Neopren. Klemmeinsatz aus Polyamid. Mit vormontiertem O-Dichtring am Anschlussgewinde, VDE-geprüft nach DIN EN 50262, Schutzart IP68 bei 5 bar/1 h. \* Preise laut DEL-Notierung.



**CuZn** 37 Messing

**N** vernickelt

## Stammdaten

Artikelnummer	2086211
Typ	V-TEC VM20 EMV
Bezeichnung 1	Kabelverschraubung EMV
Bezeichnung 2	für Kabel mit Schirmung
Hersteller	OBO
Dimension	M20
Werkstoff	Messing
Oberfläche	vernickelt
Oberflächennorm	
Kleinste VK-Einheit	25
Mengeneinheit	Stück
Gewicht	3,473 kg
Gewichtseinheit	kg/100 St.
CO Fußabdruck (GWP) Cradle-to-Gate	0,0889 kg COe / 1 Stück

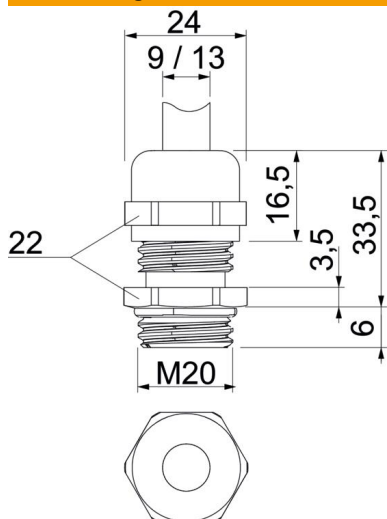
# Technisches Datenblatt

Hutmutterkabelverschraubung, EMV, metrisches Gewinde, vernickelt

Artikelnummer: 2086211



## Abmessungen



Maß E	24 mm
Maß L max.	33,5 mm
Maß L1	6 mm
Maß L2	3,5 mm
Maß L3	16,5 mm

## Technische Daten

Art der Dichtung	Dichtring
Ausführung	gerade
Biegeschutz	nein
Dichtbereich D max.	13 mm
Dichtbereich D min.	9 mm
Flachkabelverschraubung	nein
für Ex-Zone	ohne
Gewinde	M20 x 1,5
Gewindeart	metrisch
Gewindelänge	6 mm
Glasfaserverstärkt	nein
Halogenfrei	nein
Instabiler Drehmoment	3,5 Nm
Kategorie der Schlägeinwirkung	6
Kategorie der Zugentlastung	A
Mehrfach Dichteinsatz	nein
Mit Gegenmutter	nein
Schlagfest	nein
Schlüsselweite	22
Schutzart	IP68
Temperatureinsatzbereich max.	100 °C
Temperatureinsatzbereich min.	-20 °C
Zugentlastungsmöglichkeit	ja