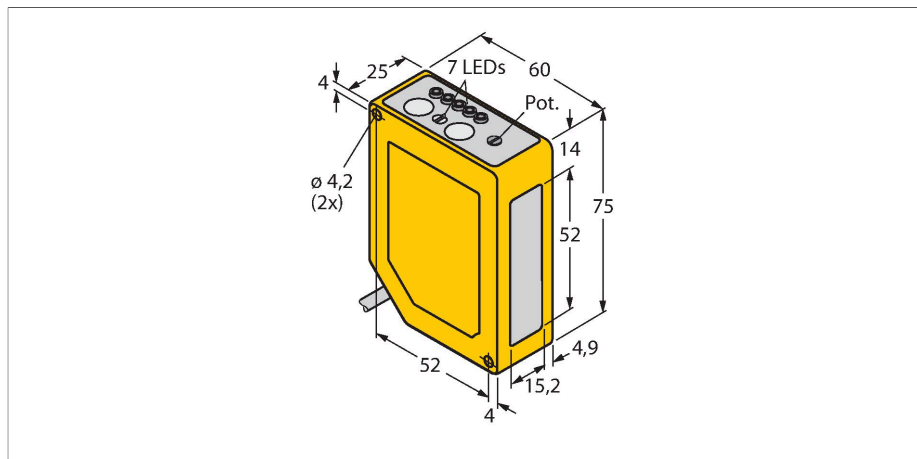


# Q60BB6LAF2000QP

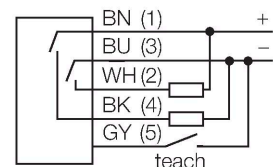
## Opto-Sensor – Laser-Reflexionslichttaster mit einstellbarer Hintergrundausblendung



### Merkmale

- Kabel mit Stecker, PVC, 150 mm, M12 x 1, 5-polig
- Schutzart IP67
- 5-Segment LED-Anzeige
- Signalanzeige
- Tastersperrung
- Ein- und Ausschaltverzögerung zwischen 8 ms und 16 ms einstellbar
- Betriebsspannung: 10...30 VDC
- Bipolarer Schaltausgang
- Hell- oder Dunkelschaltung

### Anschlussbild



### Technische Daten

Typ	Q60BB6LAF2000QP
Ident-No.	3071784
<b>Optische Daten</b>	
Funktion	Näherungsschalter
Betriebsart	Hintergrundausblendung, einstellbar
Lichtart	Rot
Wellenlänge	650 nm
Laserklasse	▲ 2
Reichweite	200...2000 mm
<b>Elektrische Daten</b>	
Betriebsspannung	10...30 VDC
Restwelligkeit	< 10 % U <sub>ss</sub>
Leerlaufstrom	≤ 50 mA
Verpolungsschutz	ja
Ausgangsfunktion	Schließer, PNP/NPN
Schaltfrequenz	≤ 250 Hz
Bereitschaftsverzug	≤ 1000 ms
Ansprechzeit typisch	< 2 ms
Einstellmöglichkeit	Stellschraube Remote-Teach
<b>Mechanische Daten</b>	
Bauform	Quader, Q60
Abmessungen	60 x 25 x 75 mm
Gehäusewerkstoff	Kunststoff, Thermoplastischer Kunststoff, gelb
Linse	Kunststoff, Acryl

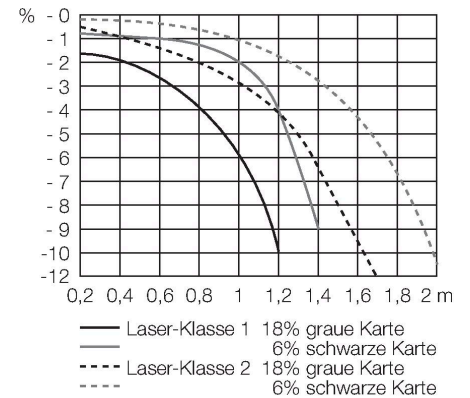
### Funktionsprinzip

Reflexionslichttaster mit Hintergrundausblendung arbeiten mit einem Sender und mehreren Empfängerelementen. Die Position des zu detektierenden Objekts und die optische Struktur des Sensors bestimmen, auf welches Empfängerelement die größte Lichtmenge einfällt. Durch die Sensorelektronik wird determiniert, ob sich das reflektierende Objekt innerhalb oder außerhalb des Erfassungsbereichs befindet. Die Sensoren verfügen entweder über eine feste oder einstellbare Ausblendgrenze.

Abweichungskurve  
Abweichungskurve des Tastabstandes für ein weißes Objekt mit 18% Grau-, bzw. 6% Schwarzanteil

## Technische Daten

Elektrischer Anschluss	Kabel mit Steckverbinder, M12 x 1, 0.15 m, PVC
Aderzahl	5
Umgebungstemperatur	-10...+50 °C
Schutzart	IP67
Besondere Merkmale	halten/verzögern
Betriebsspannungsanzeige	LED, grün
Schaltzustandsanzeige	LED, gelb
Fehlermeldung	LED
Anzeige der Funktionsreserve	LED, grün, blinkend
<b>Tests/Zulassungen</b>	
MTTF	19 Jahre nach SN 29500 (Ed. 99) 40 °C
Zulassungen	CE, cURus

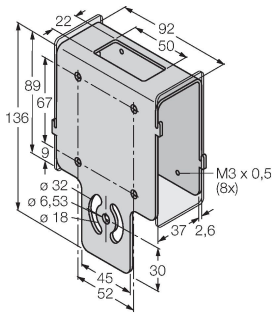


## Montagezubehör

SMBAMSQ60IP

3073441

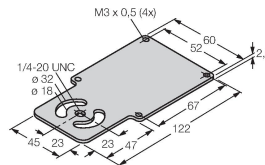
Schutzgehäuse mit Schutzglas,  
Edelstahl, für Bauform Q60



SMBAMSQ60P

3073133

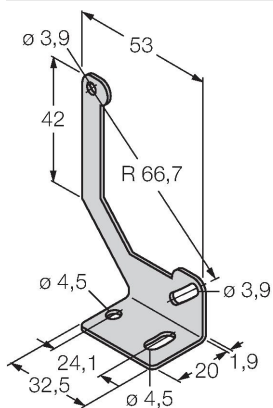
Montageplatte, Edelstahl, für Bauform  
Q60



SMBQ60

3067592

Montagewinkel, Edelstahl, für  
Bauform Q60



## Anschlusszubehör

Maßbild	Typ	Ident-No.	
	WKC4.5T-2/TEL	6625028	Anschlussleitung, M12-Kupplung, gewinkelt, 5-polig, Leitungslänge: 2m, Mantelmaterial: PVC, schwarz; cULus-Zulassung; andere Leitungslängen und Ausführungen lieferbar, siehe <a href="http://www.turck.com">www.turck.com</a>
	RKC4.5T-2/TEL	6625016	Anschlussleitung, M12-Kupplung, gerade, 5-polig, Leitungslänge: 2m, Mantelmaterial: PVC, schwarz; cULus-Zulassung; andere Leitungslängen und Ausführungen lieferbar, siehe <a href="http://www.turck.com">www.turck.com</a>