

WS 470 KB



Kurzinformation

Zentrale hocheffiziente Lüftungsgeräte mit EC-Ventilatoren, Konstant-Volumenstromregelung, inkl. Vorheizregister, Bypass und Kreuz-Gegenstrom-Wärmetauscher, Zu- und Abluft links, Fördervolumen 80 - 470 m³/h, Anschlussdurchmesser 4 x DN 160, 4 Steckverbinder SVR 160 zum Anschluss an Wickelfalzrohren notwendig, inkl. Bedienteil RLS 1 WR, inkl. integriertem Webserver u. MAICO-APP für mobile Geräte-Ansteuerung, Webtool, DIBT-Zulassung, Passivhaus-Zertifikat, KNX-, Modbus-, Loxone- und EnOcean-Anbindung möglich

Einsatzbeispiele

Niedrigenergiehaus, Wohnraum

Artikelnummer 0095.0231

Technische Daten

| | |
|--|---|
| Fördervolumen | 80 m³/h - 470 m³/h |
| SEC average | -39,5 kWh/(m²*a) |
| Energieeffizienzklasse | A |
| Spannungsart | Wechselstrom |
| Bemessungsspannung | 230 V |
| Netzfrequenz | 50 Hz / 60 Hz |
| Leistungsaufnahme nach DIN EN 13141-7 (A7) | 87 W |
| Stand-By-Leistungsaufnahme | < 1 W |
| I _{Max} | 11,5 A |
| Schutzart | IP 40 |
| DIBT-Zulassung | ja |
| PHI-Zertifizierung | ja |
| SPI-Wert | 0,28 Wh/m³ |
| Einbauort | stehend / Wand |
| Systemart | zentral |
| Material Gehäuse | verzinktes Stahlblech, pulverbeschichtet |
| Material Wärmetauscher | Kunststoff |
| Material Innenverkleidung | Kunststoff EPP |
| Farbe | verkehrsweiß (RAL 9016) |
| Gewicht | 70,84 kg |
| Gewicht mit Verpackung | 83 kg |
| Filterklasse | ISO Coarse 85 % (G4) / ISO ePM1 80 % (F7) |
| Anschlussdurchmesser | 160 mm |
| Anschlussdurchmesser Kondensatablauf | 1 1/2" (Siebventil) |
| Breite | 841 mm |
| Höhe | 857 mm |
| Tiefe | 598 mm |
| Breite mit Verpackung | 900 mm |
| Höhe mit Verpackung | 1.120 mm |

WS 470 KB

| | |
|--|---|
| Tiefe mit Verpackung | 650 mm |
| Fördermitteltemperatur bei I_{Max} | -20 °C bis 40 °C |
| Max. Wärmebereitstellungsgrad nach DIN EN 13141-7 (A7) | 96 % |
| Wärmetauscherbauart | Kreuz-Gegenstrom |
| Leistung Vorheizregister | 1,8 kW |
| Position Abluft | links |
| Bypass | ja |
| Vorheizregister | integriert |
| Enthalpie-Wärmetauscher | nein |
| Frostschuttschaltung | ja |
| Sommerschaltung | ECO-Abluft / ECO-Zuluft |
| Filterüberwachung | zeitgesteuert |
| Feuchteregelung | integriert |
| CO ₂ -Regelung (optional) | SKD |
| Luftqualitätsregelung (optional) | EAQ 10/3 |
| KNX-Anbindung (optional) | K-SM |
| MODBUS-Schnittstelle | integriert |
| Bedienteil im Lieferumfang | RLS 1 WR, App |
| Bedienteil (optional) | RLS T2 WS, RLS G1 WS |
| Funkintegration EnOcean (optional) | E-SM |
| Mobile Ansteuerung | ja |
| Schalldruckpegel Gehäuseabstrahlung | 42 dB(A) (Abstand 1 m, Schallabsorption 10 m ²) |
| Zulassungsnummer | Z-51.3-382 |
| Verpackungseinheit | 1 Stück |
| Sortiment | K |
| GTIN (EAN) | 4012799952312 |

Schalleistungspegel im Oktavspektrum

| | 63 Hz | 125 Hz | 250 Hz | 500 Hz | 1 kHz | 2 kHz | 4 kHz | 8 kHz | Gesamt |
|--------------------------------|-------|--------|--------|--------|-------|-------|-------|-------|--------|
| L_{WA2} (dB(A)) | 30 | 38 | 43 | 46 | 46 | 38 | 27 | 20 | 50 |
| L_{WA5} (dB(A)) | 43 | 44 | 41 | 41 | 45 | 37 | 28 | 14 | 50 |
| L_{WA6} (dB(A)) | 50 | 55 | 56 | 55 | 55 | 41 | 36 | 35 | 62 |

L_{WA2} = Gehäuse-Schalleistungspegel in dB

L_{WA5} = Freiansaug-Schalleistungspegel in dB

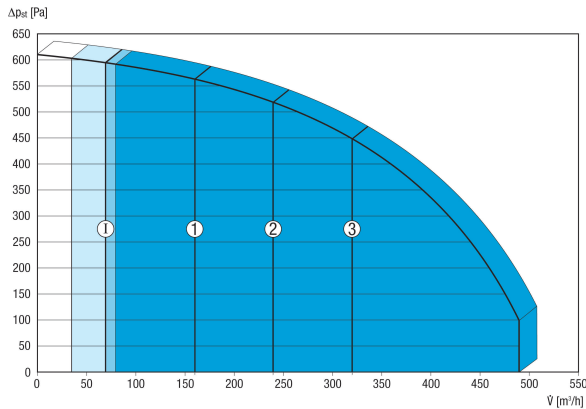
L_{WA6} = Freiausblas-Schalleistungspegel in dB

L_{WA5}, L_{WA6} = an die freie Umgebung abgegebene Schalleistung. Gemessen in nachfolgendem Betriebspunkt an den raumzugewandten Stutzen. L_{WA5} Abluftstutzen, L_{WA6} Zuluftstutzen.

Betriebspunkt: Referenzvolumenstrom 340 m³/h und externem Druck 50 Pa

WS 470 KB

Kennlinie



Die abgebildeten Zahlen zeigen die voreingestellten Lüftungsstufen ("Werkseinstellungen").

1 = 160 m³/h, Reduzierte Lüftung (RL)

2 = 240 m³/h, Nennlüftung (NL)

3 = 320 m³/h, Intensivlüftung (IL)

I = Intervall-, bzw. „Feuchteschutz-Betrieb“ in Abhängigkeit von RL

Individuelle mögliche Einstellungen:

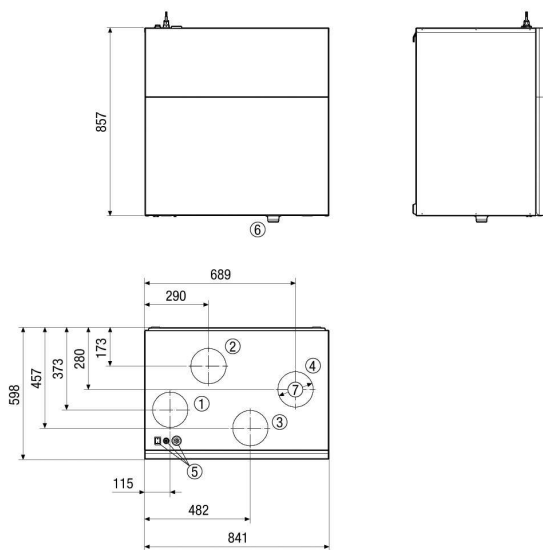
RL = 80 m³/h - 470 m³/h

NL = 80 m³/h - 470 m³/h

IL = 80 m³/h - 470 m³/h

Notwendige Bedingung: RL < NL < IL !

Maßzeichnung [mm]



- ① Zuluft DN 160
- ② Abluft DN 160
- ③ Außenluft DN 160
- ④ Fortluft DN 160
- ⑤ Geräteschalter / Elektroanschlüsse
- ⑥ Kondensatablauf
- ⑦ für Steckverbinder DN 160