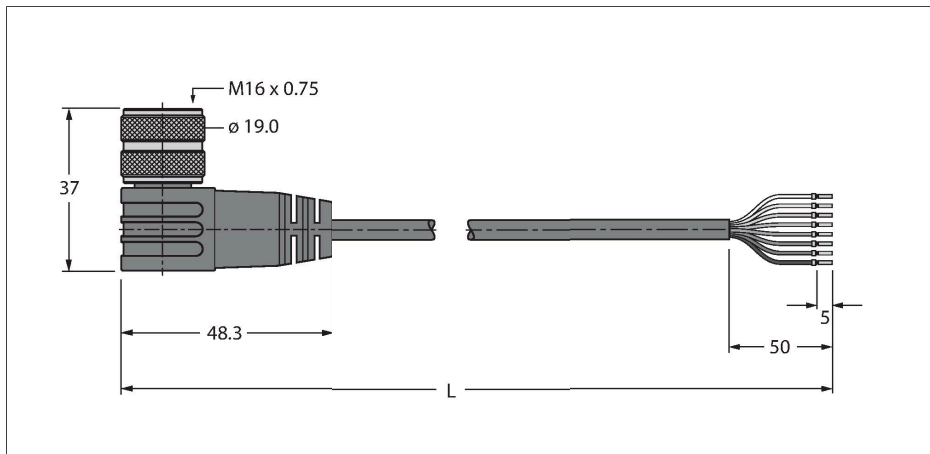


BKWM14-E01-50/S90

Aktuator- und Sensorleitung – Anschlussleitung



Merkmale

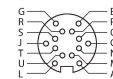


- M16-Kupplung, gewinkelt, 14-polig
- Mantelmaterial: TPU
- Mantelfarbe: schwarz
- Flammwidrigkeit (FT1)
- Zulassung: UL und CSA
- RoHS-konform
- Schutzart IP67
- Leitungslänge: 50 Meter

Technische Daten

Typ	BKWM14-E01-50/S90
Ident-No.	6935118
Steckverbinder A	Kupplung, M16x0,75, gewinkelt
Polzahl	14
Kontakte	Messing, CuZn, vergoldet
Kontaktträger	Kunststoff, TPU, Schwarz
Griffkörper	Kunststoff, TPU, Schwarz
Überwurfmutter/-schraube	Messing, CuZn, vernickelt
Dichtung	Kunststoff, FPM/FKM
Mechanische Lebensdauer	> 100 Steckzyklen
Verschmutzungsgrad	3
Schutzart	IP67
Leitung	
Netzwerkprotokoll	S90
Leitungsdurchmesser	Ø 6.9 mm ±0.15
Leitungslänge	50 m
Leitungsmantel	TPU, Schwarz
Schirmung	nein
Aderisolierung	PVC
Aderquerschnitt	2 x 0.52 mm ²
Litzenaufbau	19 x 0.19 mm
Aderquerschnitt	8 x 0.21 mm ²
Litzenaufbau	19 x 0.13 mm
Aderfarben	BN, BK, PK, GN, BU, VT, WH, RD, GY, YE
Elektrische Eigenschaften bei +20 °C	
Bemessungsspannung	300 V

Kontaktbelegung



Schaltplan

A)	BN
C)	n.c.
E)	BK
G)	PK
J)	GN
L)	BU
M)	n.c.
N)	n.c.
O)	VT
P)	WH
R)	RD
S)	GY
T)	YE
U)	n.c.

Technische Daten

Strombelastbarkeit	3 A
Mechanische und chemische Eigenschaften	
Biegeradius (ortsfeste Verlegung)	$\geq 5 \times \varnothing$
Biegeradius (flexibler Einsatz)	$\geq 10 \times \varnothing$
Umgebungstemperatur im ruhenden Zustand	-40...+90 °C