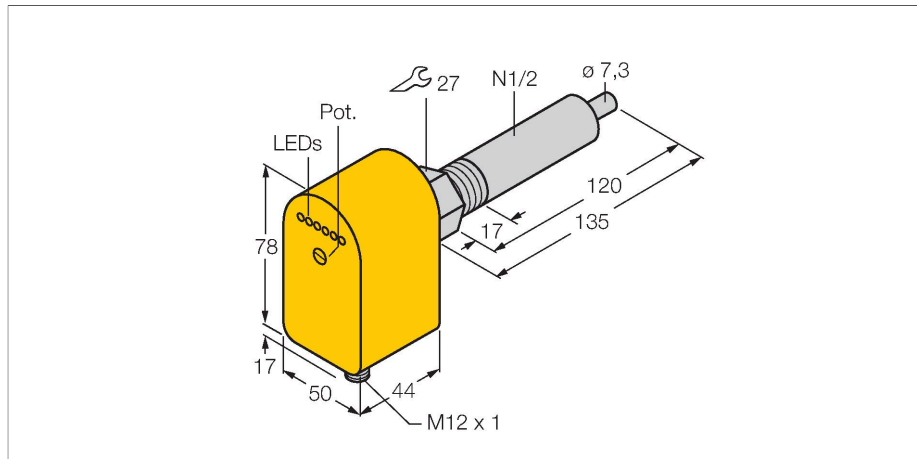


FCS-N1/2A4P-AP8X-H1141/L120

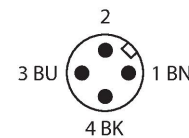
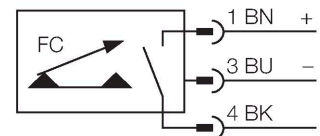
Strömungsüberwachung – Eintauchsensoren mit integrierter Auswerteelektronik



Merkmale

- Sensor für flüssige Medien
- kalorimetrische Funktionsweise
- Abgleich über Potenziometer
- Anzeige via LED-Kette
- Sensorlänge 120 mm
- DC 3-Draht, 19,2...28,8 VDC
- Schließer, PNP-Ausgang
- Steckergerät, M12 x 1

Anschlussbild



Technische Daten

Ident-No.	6871011
Typ	FCS-N1/2A4P-AP8X-H1141/L120
Einbaubedingungen	Eintauchsensoren
Arbeitsbereich Wasser	1...150 cm/s
Arbeitsbereich Öl	3...300 cm/s
Bereitschaftszeit	typ. 8 s (2...15 s)
Einschaltzeit	typ. 2 s (1...13 s)
Ausschaltzeit	typ. 2 s (1...15 s)
Temperatursprung-Reaktionszeit	max. 12 s
Temperaturgradient	≤ 250 K/min
Medientemperatur	-20...+80 °C
Umgebungstemperatur	-20...+70 °C
Elektrische Daten	
Betriebsspannung	19.2...28.8 VDC
Stromaufnahme	≤ 60 mA
Ausgangsfunktion	PNP, Schließer
Bemessungsbetriebsstrom	0.4 A
Spannungsfall bei I ₀	≤ 1.5 V
Kurzschlusschutz	ja
Verpolungsschutz	ja
Schutzart	IP67
Mechanische Daten	
Bauform	Eintauch
Gehäusewerkstoff	Kunststoff, PBT
Sensormaterial	Edelstahl, 1.4571 (AISI 316Ti)
Max. Anziehdrehmoment Gehäusemutter	30 Nm

Funktionsprinzip

Die Funktion der Eintauch-Strömungssensoren basiert auf dem thermodynamischen Prinzip. Der Messfühler wird um einige °C gegenüber dem Strömungsmedium aufgeheizt. Fließt das Medium an dem Fühler vorbei, so wird die in dem Fühler erzeugte Wärme abgeführt. Die sich einstellende Temperatur wird gemessen und mit der Medientemperatur verglichen. Aus der gewonnenen Temperaturdifferenz kann für jedes Medium der Strömungszustand abgeleitet werden. Somit überwachen TURCK Strömungssensoren zuverlässig und verschleißfrei die Strömung von flüssigen oder gasförmigen Medien.

Technische Daten

Elektrischer Anschluss	Steckverbinder, M12 x 1
Druckfestigkeit	100 bar
Prozessanschluss	1/2" NPT
Schaltzustandsanzeige	LED-Kette, grün/gelb/rot
Strömungszustandsanzeige	LED-Kette
Anzeige 'Sollwert unterschritten'	LED rot
Anzeige 'Sollwert erreicht'	LED gelb
Anzeige 'Sollwert überschritten'	4 x LED grün
Tests/Zulassungen	
Zulassungen	cULus
Zulassungsnummer UL	E210608