

Technisches Datenblatt

Hammereinsatz Typ 2535 für Tiefenerder

Artikelnummer: 3044912



- Fabrikat Hilti TE 52/42, TE 72/60, TE 92
- passend für Staberder-System ST, BP und OMEX
- gehärtet

St Stahl

Stammdaten

Artikelnummer	3044912
Bezeichnung 1	Hammereinsatz
Hersteller	OBO
Dimension	25mm
Werkstoff	Stahl
Kleinste VK-Einheit	1
Mengeneinheit	Stück
Gewicht	100 kg
Gewichtseinheit	kg/100 St.

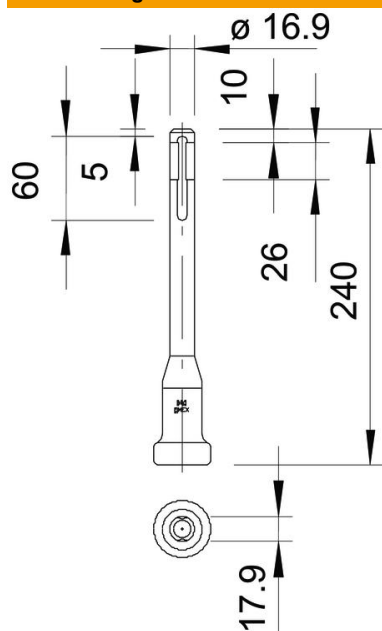
Technisches Datenblatt

Hammereinsatz Typ 2535 für Tiefenerder

Artikelnummer: 3044912



Abmessungen



Technische Daten

Ausführung	Hammereinsätze
Bauform Tiefenerder für Tiefenerder	BP OMEX Standard 25 mm