



Stoßstellenverbinder für Gitterrinne Typ SGR.
Inklusive Schraube FRS M8 x 25 mit Kombimutter.
Abb. Positionierung und Anzahl der Gitterinnenverbinder.

50-150mm = 2 Stück

200-300mm = 3 Stück

400-450mm = 4 Stück

500-600mm = 5 Stück



St Stahl

FT tauchfeuerverzinkt

Stammdaten

Artikelnummer	6016573
Bezeichnung 1	U-Verbinder
Bezeichnung 2	für Gitterrinne
Hersteller	OBO
Dimension	24x28x30
Farbe	zink
Werkstoff	Stahl
Oberfläche	tauchfeuerverzinkt
Oberflächennorm	DIN EN ISO 1461
Kleinste VK-Einheit	20
Mengeneinheit	Stück
Gewicht	4,226 kg
Gewichtseinheit	kg/100 St.

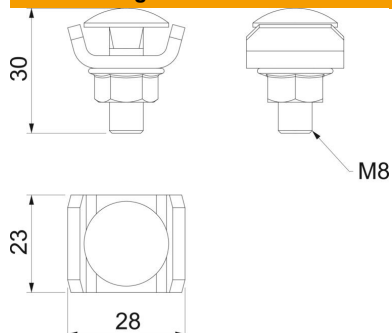
Technisches Datenblatt

Stoßstellenverbinder FT

Artikelnummer: 6016573



Abmessungen



Abmessung	24 x 28
Länge	24 mm
Breite	28 mm
Breite	1,1 in
Höhe	30 mm
Höhe	1,18 in

Technische Daten

Funktionserhalt	nein
Geeignet für Gitterrinne	ja
Geeignet für Kabelleiter	nein
Geeignet für Kabelrinne	nein
Gelenkverbinder horizontal	nein
Gelenkverbinder vertikal	nein
Passend für Gitterrinnendraht min.	6 mm
Rostfreier Stahl, gebeizt	ja
Verbindungsart	Schraubverbinder