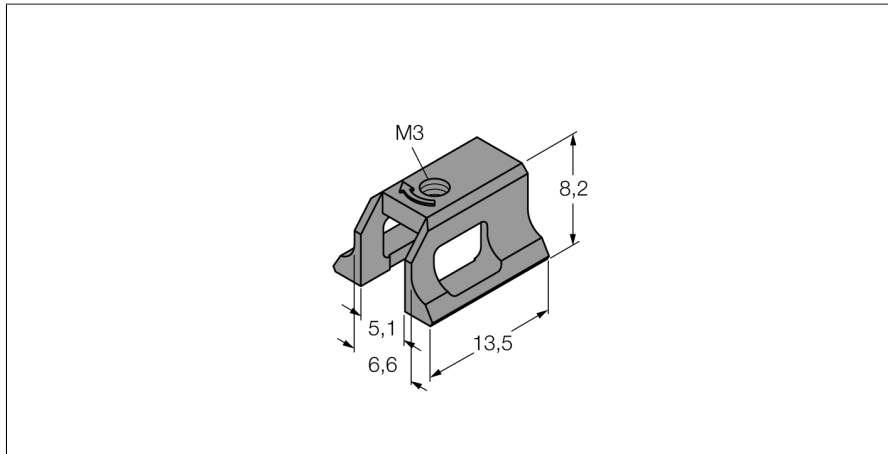


Zubehör Klemmstück für Schwalbenschwanznutzylinder KLDT-UNT8



- Montage auf Schwalbenschwanznutzylindern
- für Origa Zylinder optimiert
- von oben in die Nut einsetzbar
- Kunststoff: Polyphenylensulfid (PPS)

Typ	KLDT-UNT8
Ident-No.	6913360
Bauform	Zubehör
Abmessungen	13.5 x 6 x 8.2 mm
Gehäusewerkstoff	Kunststoff
Klemmstück passend zu Zylinderdurchmesser	alle