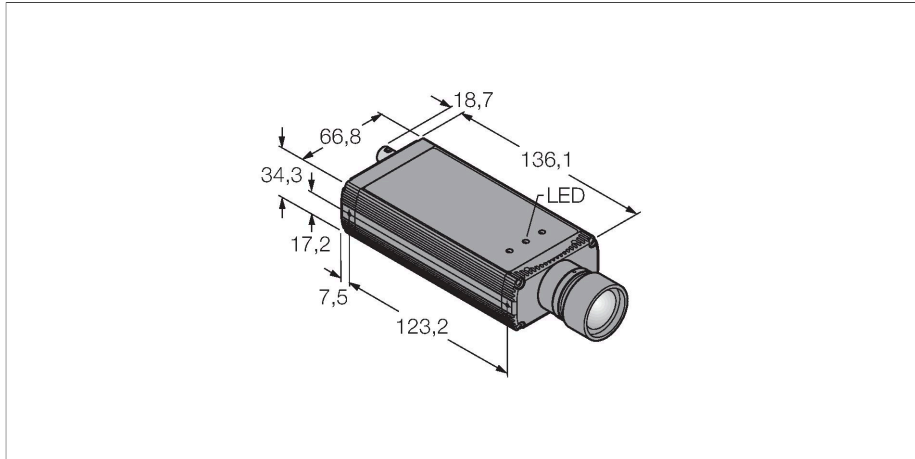


P4OI-BC

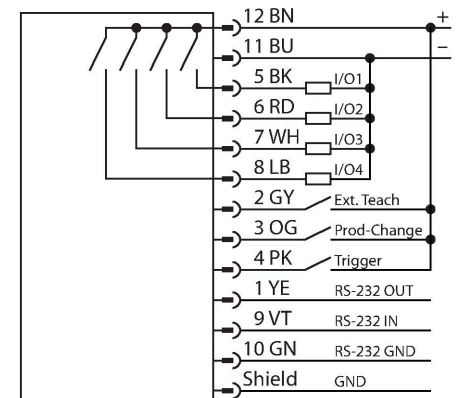
Bildverarbeitung – Kamera mit integrierter Auswertung



Merkmale

- Durch AREA-, EDGE- und GEO-Funktion vollen Funktionsumfang
- 1/3" CMOS, 752x480 Pixel
- RGB- / HSI- Farbraum
- Einteilige Ausführung mit Kamera und integriertem Controller
- Objektivanschluss in Längsachse des Gehäuses
- Schutzart IP20
- Objektiv ist separat erhältlich
- Betriebsspannung: 10...30 VDC über M12x1, 12-polig
- Externer Triggereingang
- Externer Blitz-Ausgang, M8x1, 3-polig
- Schnittstelle zu EtherNet/IP und Modbus TCP über RJ45
- RS232 Datenkommunikation
- Koaxiale BNC-Video Anschlussleitung

Anschlussbild



Funktionsprinzip

Das Kamerasystem PresencePLUS P4 besteht aus einer Kamera mit integrierter Auswerteeinheit. Objektiv, Beleuchtung und

Technische Daten

Typ	P4OI-BC
Ident-No.	3075397
Kamera Daten	
Funktion	Multifunktional
Auflösung	752 x 480 Pixel
Elektrische Daten	
Betriebsspannung	10...30 VDC
DC Bemessungsbetriebsstrom	≤ 550 mA
Kommunikationsprotokoll	EtherNet/IP Modbus TCP Modbus TCP PCCC RS232
Ausgangsfunktion	Schließer, PNP/NPN
Betriebsbereitschaftsanzeige	LED, grün
Schaltzustandsanzeige	LED, grün
Fehlermeldung	LED, rot
Mechanische Daten	
Bauform	Inline, P4
Abmessungen	136.1 x 66.8 x 34.3 mm
Gehäusewerkstoff	Metall, AL
Elektrischer Anschluss	Steckverbinder, M12 x 1, 12-Draht
Umgebungstemperatur	0...+50 °C
Schutzart	IP20
Tests/Zulassungen	
Zulassungen	CE

Verbindungskabel sind separat auszuwählen.
Die lizenzfreie Software und Firmware
Updates stehen kostenlos zum Download
bereit unter:
www.bannerengineering.com

Anschlusszubehör

Maßbild	Typ	Ident-No.	
	P4C06	3073491	Spannungsversorgung, Kupplung M12x1, 12-polig, Leitungslänge: 1,83 m
	BNC06	3067458	Koaxial BNC Anschlussleitung, Leitungslänge: 1,83 m
	STP07	3069985	RJ45 Ethernet Datenleitung, Leitungslänge: 2,13 m