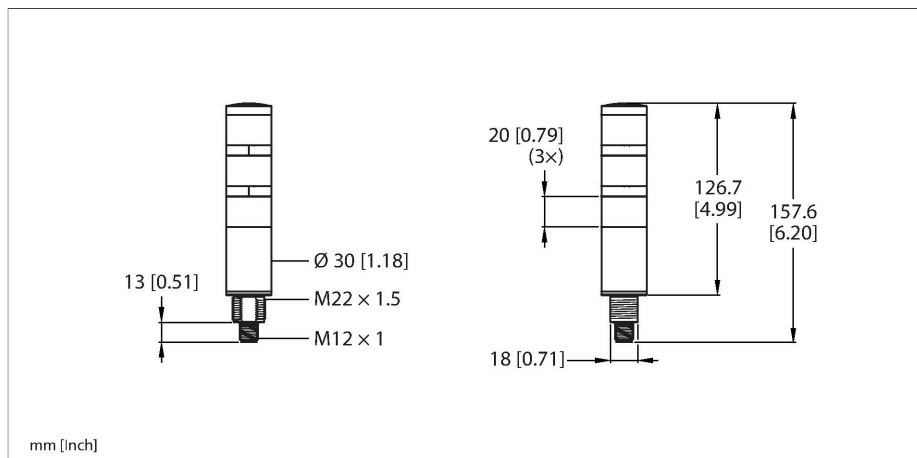


TL30BGRBXXNXQD

LED-Anzeige – Signalsäule



Merkmale

- Kompaktes Kunststoffgehäuse, schwarz
- Schutzart IP65
- Mechanisches Einschraubgewinde, M22 x 1.5
- Stecker, M12 x 1
- Farben: Grün (COL 1), Rot (COL 2), Blau (COL 3)
- Betriebsspannung: 12...30 VDC
- PNP- oder NPN-Eingangsschaltung, 5-polig, abhängig von Verdrahtung

Funktionsprinzip

Die Multifunktionsanzeige TL30 Basis bietet eine große Variantenvielfalt, sowie eine einfache Montage im robusten Design. Jede Signalsäule lässt sich aus zwei bis zu fünf verschiedenfarbigen LED-Elementen, mit oder ohne Signaltongebener konfigurieren. Gut wahrnehmbare Statusanzeigen lassen Anwendungen im In- und Outdoorbereich zu. Das Anschlussbild zeigt eine PNP-Anschlusskonfiguration. Es gibt die 5 Farben Blau(B), Grün(G), Rot(R), Gelb(Y) und Weiß(W), die in der Typenbezeichnung der Leuchte die Sequenz von unten nach oben angeben. Beispiel: TL30BGYRXXNXQDQ bezeichnet Grün, Gelb und Rot von unten nach oben.

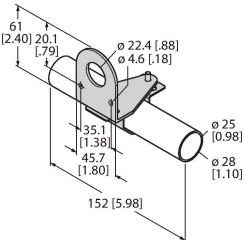
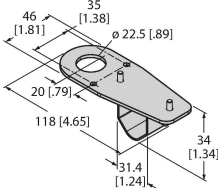
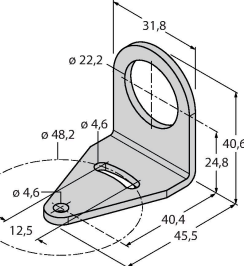
Technische Daten

Typ	TL30BGRBXXNXQD
Ident-No.	3805382
Signal- und Anzeigedaten	
Einsatzzweck	LED Anzeigeleuchte
Funktion	Signalsäule
Lichtart	Grün Rot Blau
Dimmbar	Nein
Merkmale Farbe 1	Grün, durchgehend an, 7.5 lm
Merkmale Farbe 2	Rot, 2.5 lm
Merkmale Farbe 3	Blau, 2 lm
Elektrische Daten	
Betriebsspannung	12...30 VDC
Max. Stromaufnahme pro Farbe	40 mA
Eingangstyp	Bipolar (PNP/NPN)
Ansprechzeit typisch	< 1 ms
Mechanische Daten	
Kaskadierbar	Nein
Bauform	Glattrohr, TL30B
Abmessungen	Ø 30 x 157.7 mm
Gehäusewerkstoff	Kunststoff, PC, schwarz
Fensterwerkstoff	Polycarbonat, diffus
Elektrischer Anschluss	Steckverbinder, M12 x 1
Aderzahl	5
Umgebungstemperatur	-40...+50 °C
Lagertemperatur	-40...+70 °C


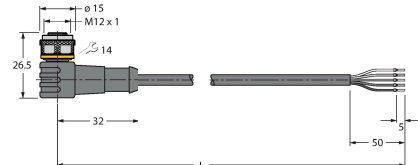
Technische Daten

Relative Luftfeuchtigkeit	0...90 %
Schutzart	IP65
Tests/Zulassungen	
Zulassungen	CE, cULus

Montagezubehör

SMB22RAVK	3078614	Montagewinkel, abgewinkelt, Edelstahl, für Sensoren mit 22mm-Gewinde, für Rundstabmontage Durchmesser 28 mm	SMB22FVK	3078615	Montagewinkel, Edelstahl, für Sensoren mit 22mm-Gewinde, für Rundstabmontage Durchmesser 28 mm
					
SMB22A	3079414	Montagewinkel, Edelstahl, für Bauform K30L			
					

Anschlusszubehör

Maßbild	Typ	Ident-No.	Anschlussleitung, M12-Kupplung, gerade, 5-polig, Leitungslänge: 2 m, Mantelmaterial: PVC, schwarz; cULus-Zulassung
	RKC4.5T-2/TEL	6625016	
	WKC4.5T-2/TEL	6625028	Anschlussleitung, M12-Kupplung, gewinkelt, 5-polig, Leitungslänge: 2 m, Mantelmaterial: PVC, schwarz; cULus-Zulassung