

# DWI-C 102.1164.830/DALI



## Beschreibung

- dimmbare Eckleuchte in rechteckigem Design für direkte Arbeitsplatzbeleuchtung
- hohe Wartungsfreundlichkeit
- keine UV- und Wärmestrahlung
- Gehäuse aus Stahlblech
- Enddeckel aus Druckguss mit Kabeleinlass für Netzanschlussleitung (1-phasige Durchverdrahtung möglich)
- Blendschutztechnologie mit Doppelloptik aus Polycarbonat
- Diffusor aus mikrop Prismatischem Acrylglas mit Mattfolie
- direkte Schraubmontage in Decken-Wandübergang
- 5-polige Anschlussklemme
- Betriebsgerät (LED-Konverter) integriert (mit DALI Dimmung)

## Standardoptionen



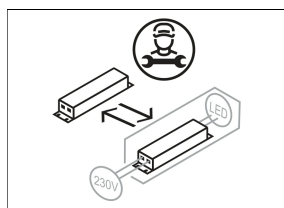
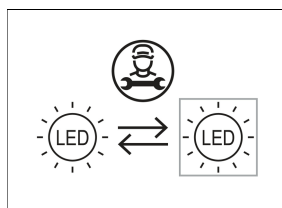
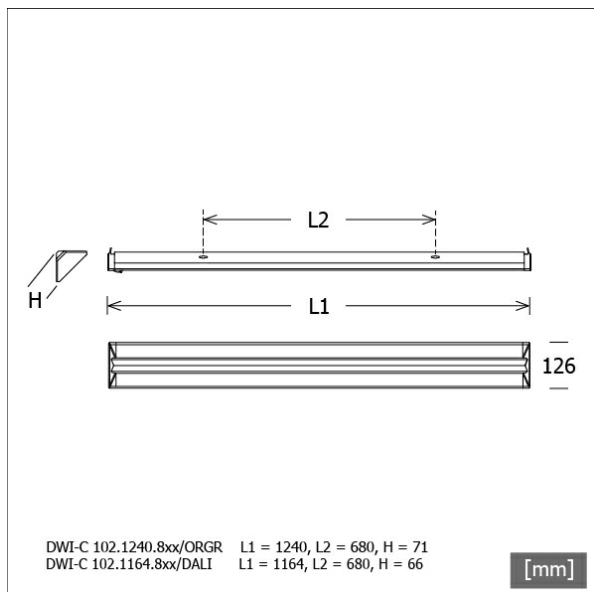
Farbe	Artikelnummer	EAN
weiß	667601	4043544768995

## Lichttechnik / Normen

Leuchtmittel	LED Modul / CRI 80 / 3000 K
Lebensdauer	L100 B50 100.000 h
Systemleistung	20.5 W
Leuchten-Lichtstrom	2880 lm
Systemeffizienz	140.48 lm/W
UGR Klasse	>28
Versorgungsspannung	220 - 240 V / 50 - 60 Hz
Schutzklasse	I
Schutzart	IP20

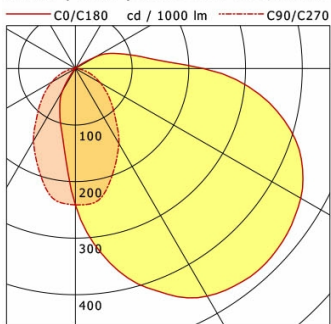
## Abmessungen / Gewichte

Länge	1164 mm
Breite	126 mm
Höhe	66 mm
Nettogewicht	3.29 kg
Bruttogewicht	3.46 kg



# DWI-C 102.1164.830/DALI

Dwide | Ecke (1xLED 21W 830/3000K 2880lm)



	C0	C90	C180	C270
0°	241	241	241	241
15°	389	218	101	213
30°	465	153	46	148
45°	481	91	0	88
60°	459	50	1	48
75°	387	20	3	18
90°	225	1	3	1
cd / 1000 lm				

LDC unsuitable for cone representation.  
Asymmetric LDC.

<b>η</b>	LED
Efficiency	137 lm/W
Direct/Indirect	↓ 91% / ↑ 9%
System Power	21 W
<b>UGR</b>	X=4H, Y=8H
Reflection factors	70/50/20
UGR C0/C180	33.7
UGR C90/C270	19.5
<b>CIE Flux Codes</b>	37 66 87 91 100
Ra/CRI	>80

LTS