

PRODUKT: Quaderförmige Geräte, Kunststoff

BAUFORM: 14 12x27x16,3

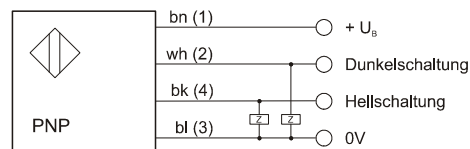
- Robustes Kunststoffgehäuse
- LED-Schaltzustandsanzeige
- Kurzschlussfest und verpolungssicher
- Empfindlichkeit einstellbar
- Hohe Reproduzierbarkeit
- Anschluss über M8-Stecker



Technische Daten

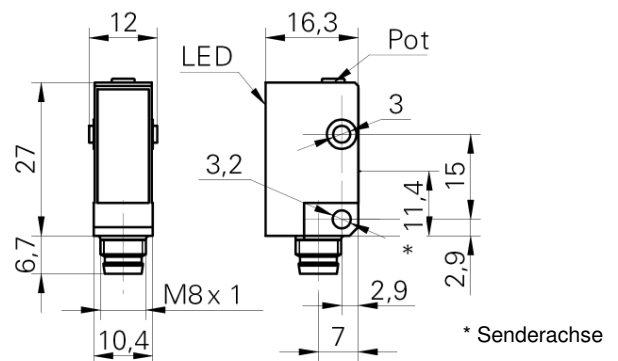
Stromaufnahme	< 50mA
Spannungsabfall	< 1,8V DC
Betriebsspannung	10 ... 30V DC
Schaltausgang	pnp, no/nc
Schaltstrom	< 100mA
Schaltfrequenz	< 10kHz
Tastweite	3 ... 150mm
optimaler Arbeitsbereich PK140470	20 ... 40mm
optimaler Arbeitsbereich PK140475	35 ... 45mm
Linienbreite PK140475	bei Abstand 40mm: 3mm / bei Abstand 80mm: 12mm
Abstand Laserfokus	40mm
Wiederholgenauigkeit	< 0,2mm bei Laserfokus
min. erkennbarer Kontrast	Differenz < 8% Remission (grau)
Lichtquelle	Laserdiode, rot (675nm), gepulst
Laserschutzklasse	siehe Artikelnummern
Empfindlichkeit einstellbar	Poti, 5 Umdrehungen
Umgebungstemperatur	-10 ... +50 °C
Schutzart (EN 60529)	IP67
elektrischer Anschluss	M8-Stecker 4polig

elektrischer Anschluss



bn=braun, wh=weiß, bk=schwarz, bl=blau
Klemmenbezeichnung der Kabeldose in Klammern

Maßskizze



Artikel-Nummern: Laserpunkt: **PK 14 04 70** (Laserschutzklasse 2)

Laserlinie: **PK 14 04 75** (Laserschutzklasse 1)

Sicherheitshinweis: Bei direkter Auswirkung auf die Personensicherheit ist die Anwendung dieser Produkte untersagt.