



Art.-Nr: AMCC403WL-AZ
Rettungszeichenleuchte Einzelbatterie
Seil Deckeneinbau, Wireless Professional (WL), 3 h, 22 m,
IP20, Zink-Druckguss, Anthrazit

Moderne Zink-Druckguss Rettungszeichenleuchte mit Seilabhängung zur Deckeneinbaumontage. Die Kennzeichnung der Rettungs- und Fluchtwege kann wahlweise ein- oder beidseitig erfolgen.

Sie gehört zur Leuchtenfamilie der A-Serie, die Lösungen für jede Montageart bereithält und für ihr einheitliches, geradliniges Design mit dem German Design Award ausgezeichnet wurde.

Kabellose zentrale Steuerung und Überwachung für große Installationen von bis zu 50.000 Leuchten mit Wireless Professional. Planungssicherheit wird durch logisch vorgegebene aufgedruckte Piktogramme geboten. Die Piktogramme entsprechend DIN ISO 7010 (Pfeil rechts, links und unten) sind standardmäßig im Lieferumfang enthalten. Auf Anfrage kann die Beschriftung auch nach Kundenvorgabe erfolgen.



Mehr Informationen

www.rp-group.com/de/item/AMCC403WL-AZ



TECHNISCHE DATEN

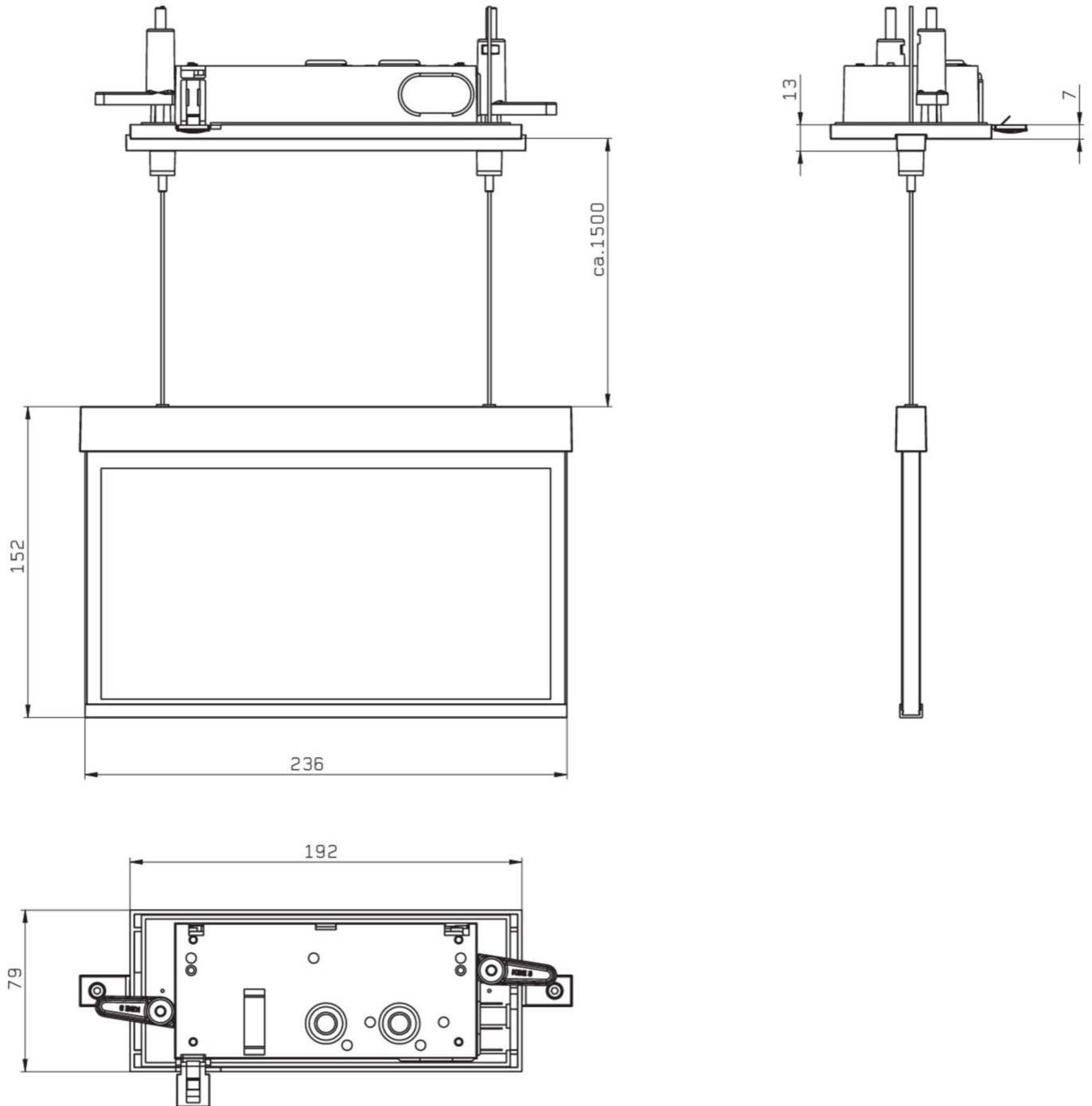
Leuchtentyp	Rettungszeichenleuchte
Montageart	Seil Deckeneinbau
Erkennungsweite	22 m
Piktogramm	Set
Leuchtmittel	LED
Gehäusematerial	Zink-Druckguss
Gehäusefarbe	Anthrazit
Schutzart (IP)	IP20
Schlagfestigkeit (IK)	≥ 3
Zertifizierung	WEEE, CE, ENEC
Schutzklasse	2
Versorgung	Einzelbatterie
Überwachung	Wireless Professional (WL)
Überbrückungszeit	3 h
Batterie	LiFePO4 6,4 V/1,2 Ah



Betriebsart	Bereitschaftsschaltung / Dauerschaltung
Eingangsspannung AC	230 V
Eingangsfrequenz	50 Hz
Leistung max.	4,7 W
Leistung DS	3,5 W
Leistung BS	0,8 W
Umgebungstemperatur DS	-5 °C - 40 °C
Umgebungstemperatur BS	-5 °C - 40 °C
Tiefe	79 mm
Breite	236 mm
Höhe	165 mm
Einbau Länge	176 mm
Einbau Breite	68 mm
Einbau Höhe	40 mm
Gewicht	1.61
Gewicht inkl. Verpackung	1.97
Anschlussquerschnitt	2.5 mm ²
Schalteingang	Ja
Notlichtblockierung	Ja
Batterieanschluss	Stecker
Dimmfunktion	Ja
Zolltarifnummer	94056180
EAN	4260682152831



TECHNISCHE ZEICHNUNG






ZUBEHÖRLISTE

AM-XBE -
LFP3212.K-SET-2AKKU - CS_VALUE_BatteryTechnology. Batterie

ÄHNLICHE PRODUKTE

Art.-Nr.	Bild	Überwachung	Versorgung	Farbe	Investition	Automatisches Prüfbuch	Wartungsaufwand	Fernwartung	max. Leuchten	Einzelleuchten Überwachung
AMCC403WL		Wireless Professional (WL)	Einzelbatterie	RAL 9003	€€	Ja	gering	Ja	1.000 pro System	zentral
AMCC403WLE		Wireless Professional (WL)	Einzelbatterie	Edelstahl	€€	Ja	gering	Ja	1.000 pro System	zentral

Stand: 28.10.2024 - Technische Änderungen und Irrtümer vorbehalten.