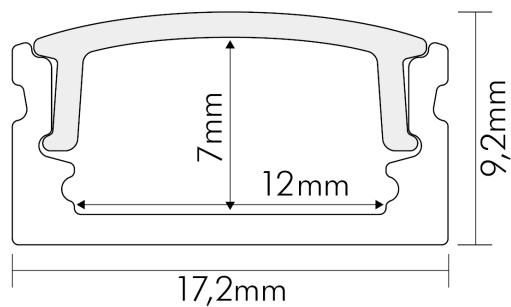
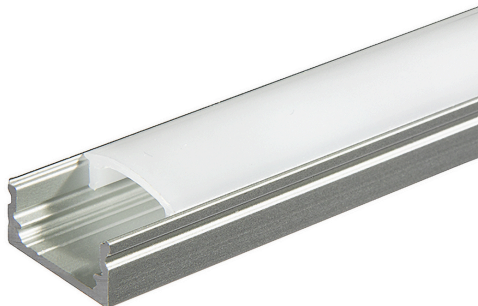


# DATENBLATT

## Alu U-Profil 2 OP 2m (bis 12 mm)

Zubehör für Flexible LED SMD



Artikelnummer	5011146801
GTIN	4044538061634

### ELEKTRISCHE EIGENSCHAFTEN

Kühlleistung	16 W/m
--------------	--------

### SICHERHEITSEIGENSCHAFTEN

RoHS	ja
Schutzart	IP20

### MAßE UND GEWICHT

Länge	2000 mm
Breite	17,2 mm
Höhe	9,2 mm
Gewicht	302 g
Für Bänder bis zu einer Breite von	12 mm

### MATERIAL UND FARBE

Werkstoff	Aluminium/PMMA opal
Farbe	alu



Eine Haftung für die von uns gelieferte Ware ist jedoch bei Vorliegen von natürlicher Abnutzung, Verschleiß sowie Verbrauch, insbesondere bei Betriebsmitteln LEDs etc. grundsätzlich ausgeschlossen und zwar auch dann, wenn diese bei Lieferung bereits mit der Ware verbunden sind. Angaben zur durchschnittlichen Lebensdauer und Lichtfarben dienen nur der Orientierung, sind unverbindlich und stellen keine Beschaffenheitsvereinbarung dar. Technische und gestalterische Änderungen im Zuge stetiger Produktentwicklungen vorbehalten. nobile AG – Orber Straße 16 - 60386 Frankfurt/M. Germany – www.nobile.de

nobile Product Data Sheet v1.2.1/19.11.2021 (Text fehlt)

Stand  
21.05.2025  
19:17:57

Seite 1 von 2

# DATENBLATT

## Alu U-Profil 2 OP 2m (bis 12 mm)

Zubehör für Flexible LED SMD



### SONSTIGE EIGENSCHAFTEN

Art des Zubehörs/Ersatzteils	Profil
Entsorgung	kommunaler Wertstoffhof bzw. regionale Bestimmungen
Befestigung der Abdeckung	Klickmontage



Eine Haftung für die von uns gelieferte Ware ist jedoch bei Vorliegen von natürlicher Abnutzung, Verschleiß sowie Verbrauch, insbesondere bei Betriebsmitteln LEDs etc. grundsätzlich ausgeschlossen und zwar auch dann, wenn diese bei Lieferung bereits mit der Ware verbunden sind. Angaben zur durchschnittlichen Lebensdauer und Lichtfarben dienen nur der Orientierung, sind unverbindlich und stellen keine Beschaffenheitsvereinbarung dar. Technische und gestalterische Änderungen im Zuge stetiger Produktentwicklungen vorbehalten. nobile AG – Orber Straße 16 - 60386 Frankfurt/M. Germany – [www.nobile.de](http://www.nobile.de)

nobile Product Data Sheet v1.2.1/19.11.2021 (Text fehlt)

Stand  
21.05.2025  
19:17:57

Seite 2 von 2