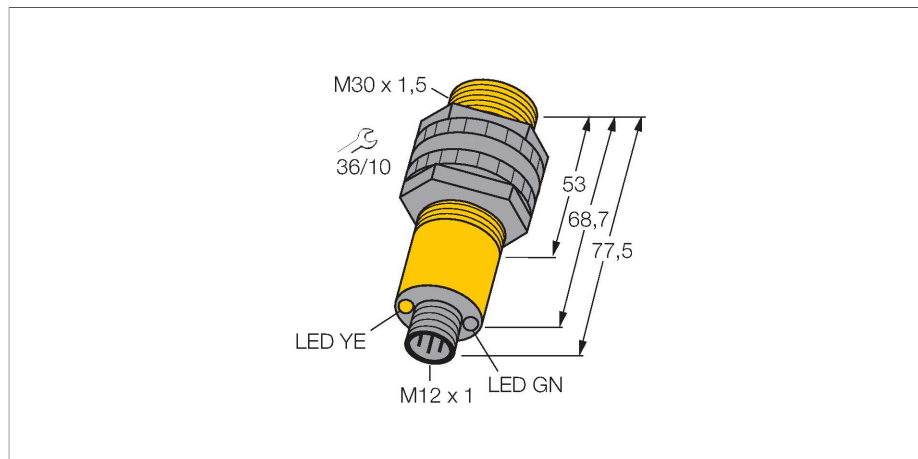


# S30SN6FF600Q

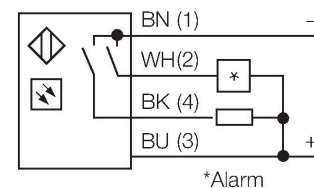
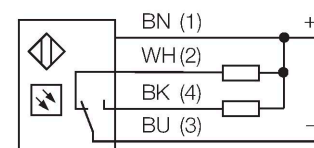
## Opto-Sensor – Reflexionslichttaster mit fester Hintergrundausbldung



### Merkmale

- Stecker, M12 x 1, 4-polig
- Schutzart IP67/IP69K
- Umgebungstemperatur: -40...+70° C
- Betriebsspannung: 10...30 VDC
- NPN-Schaltausgang, Wechsler

### Anschlussbild



### Technische Daten

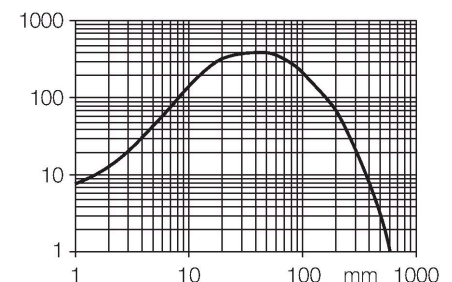
Typ	S30SN6FF600Q
Ident-No.	3034345
<b>Optische Daten</b>	
Funktion	Näherungsschalter
Betriebsart	Hintergrundausbldung, nicht einstellbar
Lichtart	IR
Wellenlänge	880 nm
Reichweite	0...600 mm
<b>Elektrische Daten</b>	
Betriebsspannung	10...30 VDC
Leerlaufstrom	≤ 25 mA
Kurzschlusschutz	ja / taktend
Verpolungsschutz	ja
Ausgangsfunktion	anschlussprogrammierbar, NPN
Schaltfrequenz	≤ 160 Hz
Bereitschaftsverzug	≤ 100 ms
Ansprechzeit typisch	< 3 ms
Überstromauslösung	> 220 mA
<b>Mechanische Daten</b>	
Bauform	Gewinderohr, S30
Abmessungen	Ø 30 x 77.5 mm
Gehäusewerkstoff	Kunststoff, Thermoplastischer Kunststoff
Linse	Kunststoff, Acryl
Elektrischer Anschluss	Steckverbinder, M12 x 1, PVC
Aderzahl	4
Umgebungstemperatur	-40...+70 °C

### Funktionsprinzip

Sender und Empfänger sind in demselben Gehäuse untergebracht. Die Lichtreflexion an einem Objekt wird erfasst und führt zum Schalten des Sensors. Dabei hängt der Schaltabstand in hohem Maße vom Reflexionsvermögen des Objektes ab.

#### Reichweitenkurve

Funktionsreserve in Abhängigkeit von der Reichweite



## Technische Daten

Schutzart	IP69
Besondere Merkmale	gekapselt Wash down
Betriebsspannungsanzeige	LED, grün
Schaltzustandsanzeige	LED, gelb
Fehlermeldung	LED, grün, blinkend
Anzeige der Funktionsreserve	LED
Alarmanzeige	LED gelb blinkend
<b>Tests/Zulassungen</b>	
MTTF	448 Jahre nach SN 29500 (Ed. 99) 40 °C
Zulassungen	CE, UL, CSA

## Montagezubehör

<p><b>SMB30A</b></p>	<p><b>3032723</b></p> <p>Montagewinkel, rechteckig, Edelstahl, für Sensoren mit 30mm Gewinde</p>	<p><b>SMB30FAM10</b></p>	<p><b>3011185</b></p> <p>Montagewinkel, Edelstahl, für 30mm-Gewinde, Gewinde M10 x 1,5</p>
<p><b>SMB30SC</b></p>	<p><b>3052521</b></p> <p>Montagehalterung, PBT-schwarz, für Sensoren mit 30-mm-Gewinde, ausrichtbar</p>	<p><b>SMBAMS30P</b></p>	<p><b>3073135</b></p> <p>Montageplatte, Edelstahl, für Sensoren mit 30 mm Gewinde</p>

## Anschlusszubehör

Maßbild	Typ	Ident-No.	
	RKC4.4T-2/TEL	6625013	Anschlussleitung, M12-Kupplung, gerade, 4-polig, Leitungslänge: 2m, Mantelmaterial: PVC, schwarz; cULus-Zulassung; andere Leitungslängen und Ausführungen lieferbar, siehe <a href="http://www.turck.com">www.turck.com</a>
	WKC4.4T-2/TEL	6625025	Anschlussleitung, M12-Kupplung, gewinkelt, 4-polig, Leitungslänge: 2m, Mantelmaterial: PVC, schwarz; cULus-Zulassung; andere Leitungslängen und Ausführungen lieferbar, siehe <a href="http://www.turck.com">www.turck.com</a>