



Art.-Nr: KWID418WL
Rettungszeichenleuchte Einzelbatterie
Deckenaufbau, Wireless Professional (WL), 8 h, 16 m, IP65,
Kunststoff, weiß



Klassische robuste balkenförmige Rettungszeicheneuchte aus Kunststoff mit hoher Schutzart und selbstklebendem Piktogramm für einen vielseitigen Einsatz.

Die Anwendung als Rettungszeichenleuchte ist zur Deckenmontage, vorgesehen. Ohne Verwendung der Piktogramme kann sie als Sicherheitsleuchte, vorzugsweise zur Deckenmontage, verwendet werden.

Kabellöse zentrale Steuerung und Überwachung für große Installationen von bis zu 50.000 Leuchten mit **Wireless Professional**. Planungssicherheit wird durch logisch vorgegebene aufgedruckte Piktogramme geboten. Die Piktogramme entsprechend DIN ISO 7010 (Pfeil rechts, links und unten) sind standardmäßig im Lieferumfang enthalten. Auf Anfrage kann die Beschriftung auch nach Kundenvorgabe erfolgen.



Mehr Informationen

www.rp-group.com/de/item/KWID418WL



TECHNISCHE DATEN

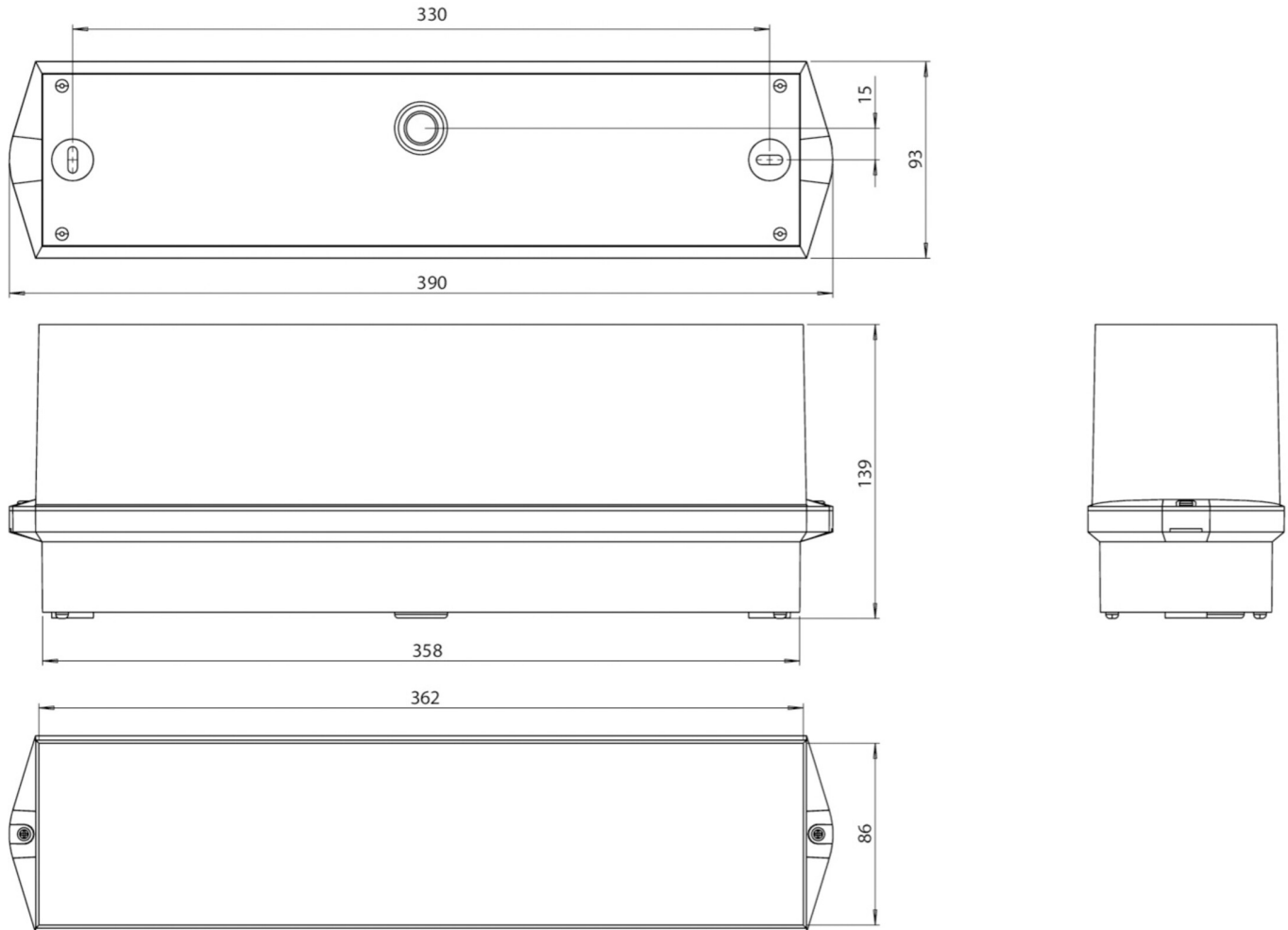
Leuchtentyp	Rettungszeichenleuchte
Montageart	Deckenaufbau
Erkennungsweite	16 m
Piktogramm	Set
Leuchtmittel	LED
Gehäusematerial	Kunststoff
Gehäusefarbe	weiß
Schutzart (IP)	IP65
Schlagfestigkeit (IK)	6
Zertifizierung	CE, WEEE, D-Zeichen
Schutzklasse	2
Versorgung	Einzelbatterie
Überwachung	Wireless Professional (WL)
Überbrückungszeit	8 h
Batterie	LiFePO4 6,4 V/3,3 Ah
Betriebsart	Bereitschaftsschaltung / Dauerschaltung



Eingangsspannung AC	230 V
Eingangsfrequenz	50 Hz
Leistung max.	5,5 W
Leistung DS	3,6 W
Leistung BS	0,7 W
Umgebungstemperatur DS	-5 °C - 40 °C
Umgebungstemperatur BS	-5 °C - 40 °C
Tiefe	93 mm
Breite	390 mm
Höhe	139 mm
Gewicht	0.93
Gewicht inkl. Verpackung	1.03
Anschlussquerschnitt	2.5 mm ²
Schalteingang	Ja
Notlichtblockierung	Ja
Batterieanschluss	Stecker
Dimmfunktion	Ja
Zolltarifnummer	94056120
EAN	4260766550409



TECHNISCHE ZEICHNUNG



ZUBEHÖRLISTE

BKW -

ÄHNLICHE PRODUKTE

Art.-Nr.	Bild	Überwachung	Versorgung	Farbe	Investition	Automatisches Prüfbuch	Wartungsaufwand	Fernwartung	max. Leuchten	Einzelleuchten Überwachung
KWID018SC		SelfControl (SC)	Einzelbatterie	RAL 9003	€	nein	Hoch	Nein	unbegrenzt	selbst

Stand: 28.10.2024 - Technische Änderungen und Irrtümer vorbehalten.