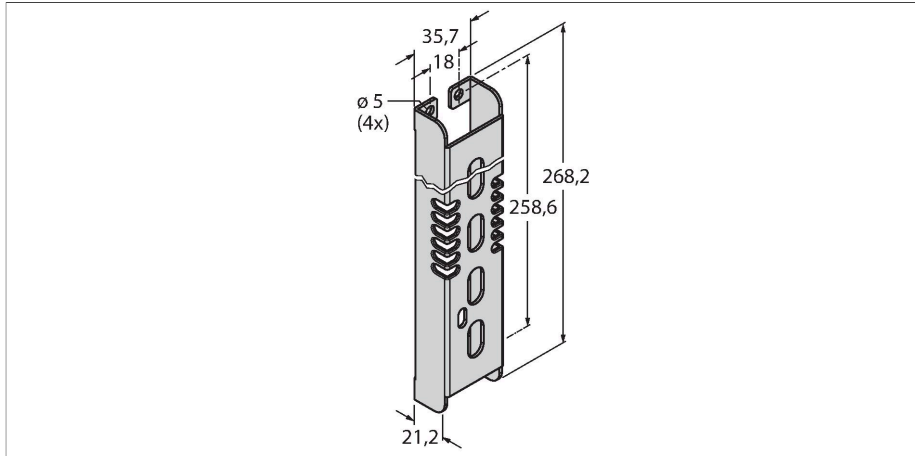


SMBPVD225AB

Zubehör – Montagehalterung



Merkmale

■ Edelstahl

Technische Daten

Typ	SMBPVD225AB
Ident-No.	3071341