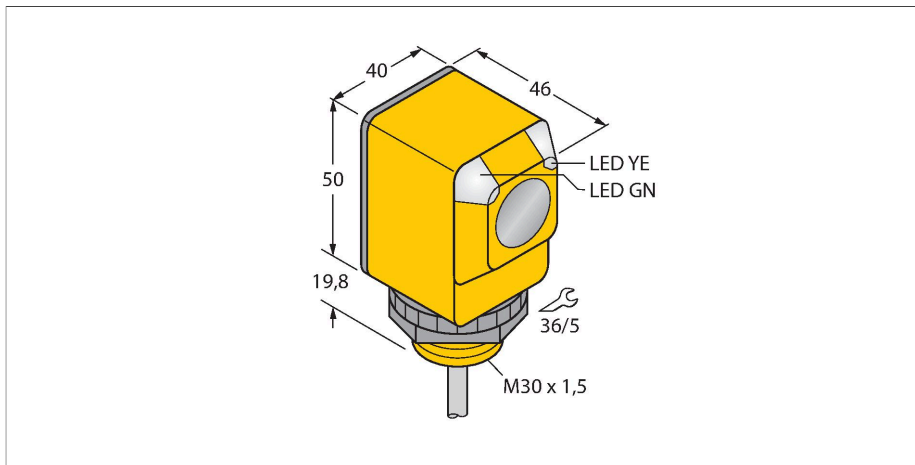


Q40RW3RE

Opto-Sensor – Einweglichtschranke (Empfänger)



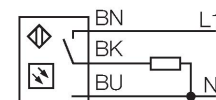
Technische Daten

Typ	Q40RW3RE
Ident-No.	3037105
Optische Daten	
Funktion	Einwegschranke
Betriebsart	Sender / Empfänger Paar
Reichweite	0...60000 mm
Elektrische Daten	
Betriebsspannung	20...250 VAC
AC Bemessungsbetriebsstrom	≤ 200 mA
Ausgangsfunktion	dunkelschaltend, Relaisausgang
Schaltfrequenz	≤ 40 Hz
Bereitschaftsverzug	≤ 100 ms
Ansprechzeit typisch	< 16 ms
Mechanische Daten	
Bauform	Quader, Q40
Abmessungen	Ø 30 x 46 x 40.1 x 69.8 mm
Gehäusewerkstoff	Kunststoff, Thermoplastischer Kunststoff
Linse	Kunststoff, Polycarbonat
Elektrischer Anschluss	Kabel, 2 m, PVC
Aderzahl	3
Aderquerschnitt	0.5 mm ²
Umgebungstemperatur	-40...+70 °C
Schutzart	IP67
Besondere Merkmale	gekapselt
Betriebsspannungsanzeige	LED, grün
Schaltzustandsanzeige	LED, gelb
Anzeige der Funktionsreserve	LED

Merkmale

- Kabel, 2 m
- Schutzart IP67
- Umgebungstemperatur: -40...+70 °C

Anschlussbild



Funktionsprinzip

Einweglichtschranken bestehen aus einem Sender und einem Empfänger. Sie werden so installiert, dass das Licht vom Sender genau auf den Empfänger trifft. Unterbricht oder schwächt ein Objekt den Lichtstrahl, wird ein Schaltvorgang ausgelöst. Überall dort, wo lichtundurchlässige Objekte erfasst werden sollen, sind Einweglichtschranken die verlässlichsten optoelektronischen Sensoren. Der hohe Kontrast zwischen Hell- und Dunkelzustand und die sehr hohen Funktionsreserven, die für diese Betriebsart typisch sind, erlauben einen Betrieb über große Distanzen hinweg und unter schwierigen Bedingungen. Reichweitenkurve
Funktionsreserve in Abhängigkeit von der Reichweite

Technische Daten

Tests/Zulassungen

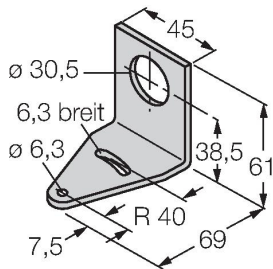
Zulassungen

CE, UL, CSA

Montagezubehör

SMB30A

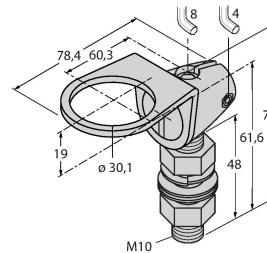
3032723



Montagewinkel, rechtwinklig,
Edelstahl, für Sensoren mit 30mm
Gewinde

SMB30FAM10

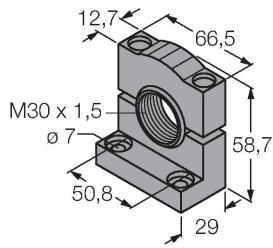
3011185



Montagewinkel, Edelstahl, für 30mm-
Gewinde, Gewinde M10 x 1,5

SMB30SC

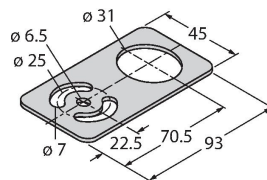
3052521



Montagehalterung, PBT-schwarz,
für Sensoren mit 30-mm-Gewinde,
ausrichtbar

SMBAMS30P

3073135



Montageplatte, Edelstahl, für
Sensoren mit 30 mm Gewinde