

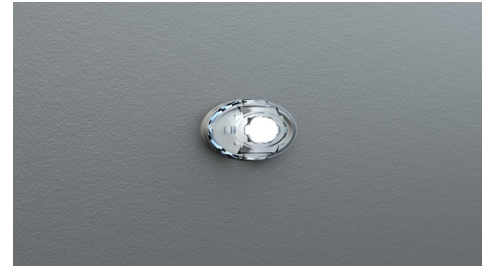


Art.-Nr: DOS028SC
Sicherheitsleuchte Einzelbatterie
Universal, SelfControl (SC), 8 h, , IP20, Kunststoff,
Transparent

Kleine LED-Sicherheitsleuchte, zur Ein- und Aufbaubaumontage, mit großer Wirkung. Die geringe Abmessung und das transparente Gehäusematerial ermöglichen eine absolut unauffällige Montage.

Diese Ausführung ist vorgesehen zum Einbau in bestehende Leuchtgehäuse. Die Befestigungsplatte bzw. -clips, sowie die Notlichtelektronik ist im Lieferumfang enthalten.

Automatische Überwachung der Sicherheitsleuchte mit SelfControl.



Mehr Informationen
www.rp-group.com/de/item/DOS028SC



TECHNISCHE DATEN

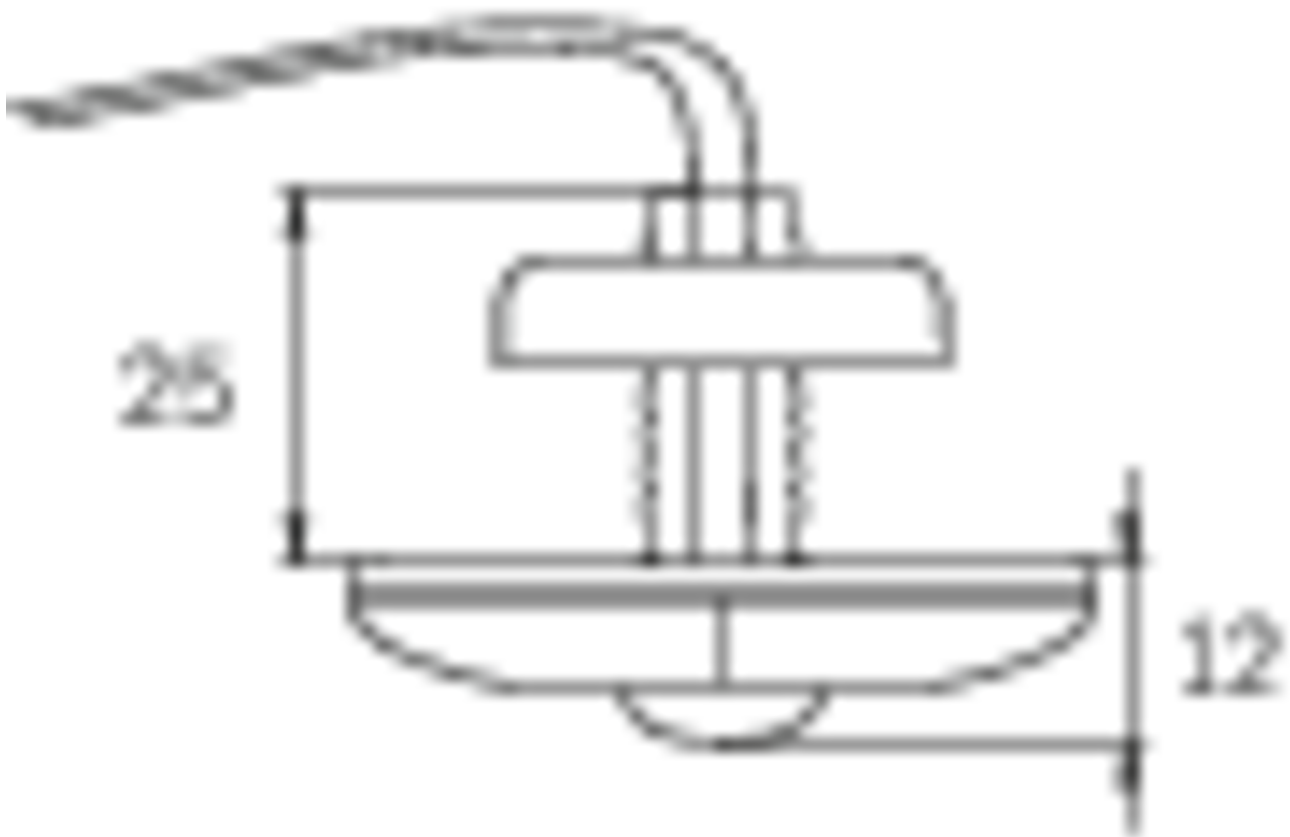
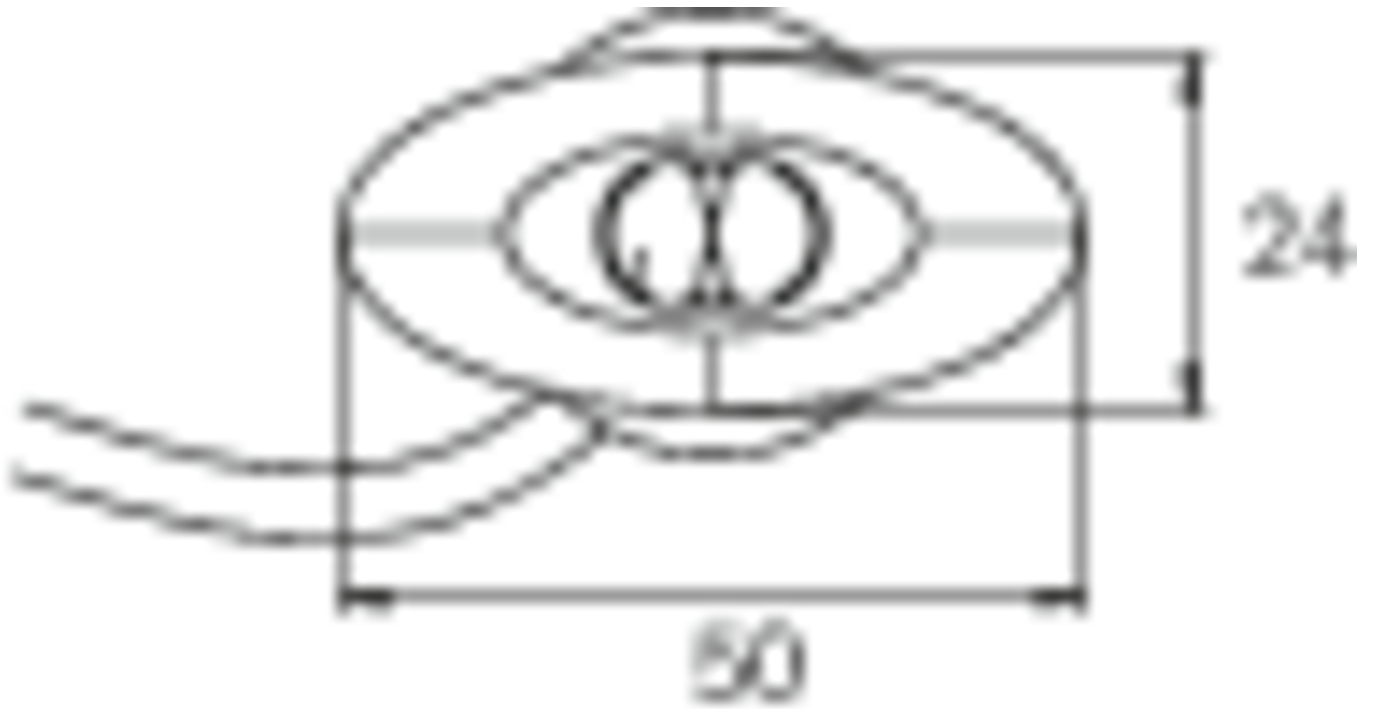
Leuchtentyp	Sicherheitsleuchte
Montageart	Universal
Piktogramm	Nein
Leuchtmittel	LED
Gehäusematerial	Kunststoff
Gehäusefarbe	Transparent
Schutzart (IP)	IP20
Schlagfestigkeit (IK)	≥ 3
Zertifizierung	WEEE, CE, TÜV Rheinland Bauart geprüft, ENEC
Schutzklasse	2
Versorgung	Einzelbatterie
Überwachung	SelfControl (SC)
Überbrückungszeit	8 h
Batterie	NIMH 9,6 V/2,0 Ah
Betriebsart	Bereitschaftsschaltung / Dauerschaltung
Eingangsspannung AC	230 V
Eingangsfrequenz	50 / 60 Hz
Leistung max.	4,4 W
Leistung DS	1,8 W



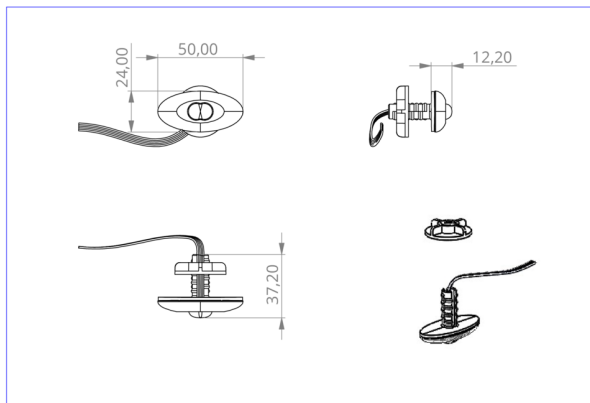
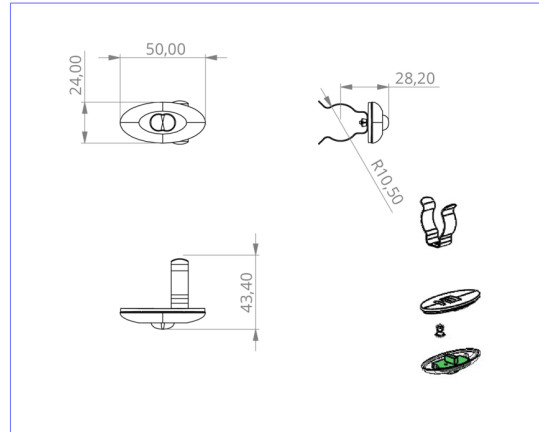
Leistung BS	0,35 W
Umgebungstemperatur DS	-5 °C - 40 °C
Umgebungstemperatur BS	-5 °C - 40 °C
Tiefe	24 mm
Breite	50 mm
Höhe	12 mm
Einbau Durchmesser	10.5 mm
Gewicht	0.33
Gewicht inkl. Verpackung	0.41
Anschlussquerschnitt	2.5 mm ²
Schalteingang	Ja
Notlichtblockierung	Ja
Batterieanschluss	Stecker
Dimmfunktion	Ja
Lichtstrom Netz	140 lm
Lichtstrom Not	140 lm
Zolltarifnummer	94056120
EAN	4260349828628



TECHNISCHE ZEICHNUNG



e 10.5



DO verschiedene Einbaumaße

ÄHNLICHE PRODUKTE

Art.-Nr.	Bild	Überwachung	Versorgung	Farbe	Investition	Automatisches Prüfbuch	Wartungsaufwand	Fernwartung	max. Leuchten	Einzelleuchten Überwachung
DOS028		Ohne Überwachung		Transparent						

Stand: 25.10.2024 - Technische Änderungen und Irrtümer vorbehalten.