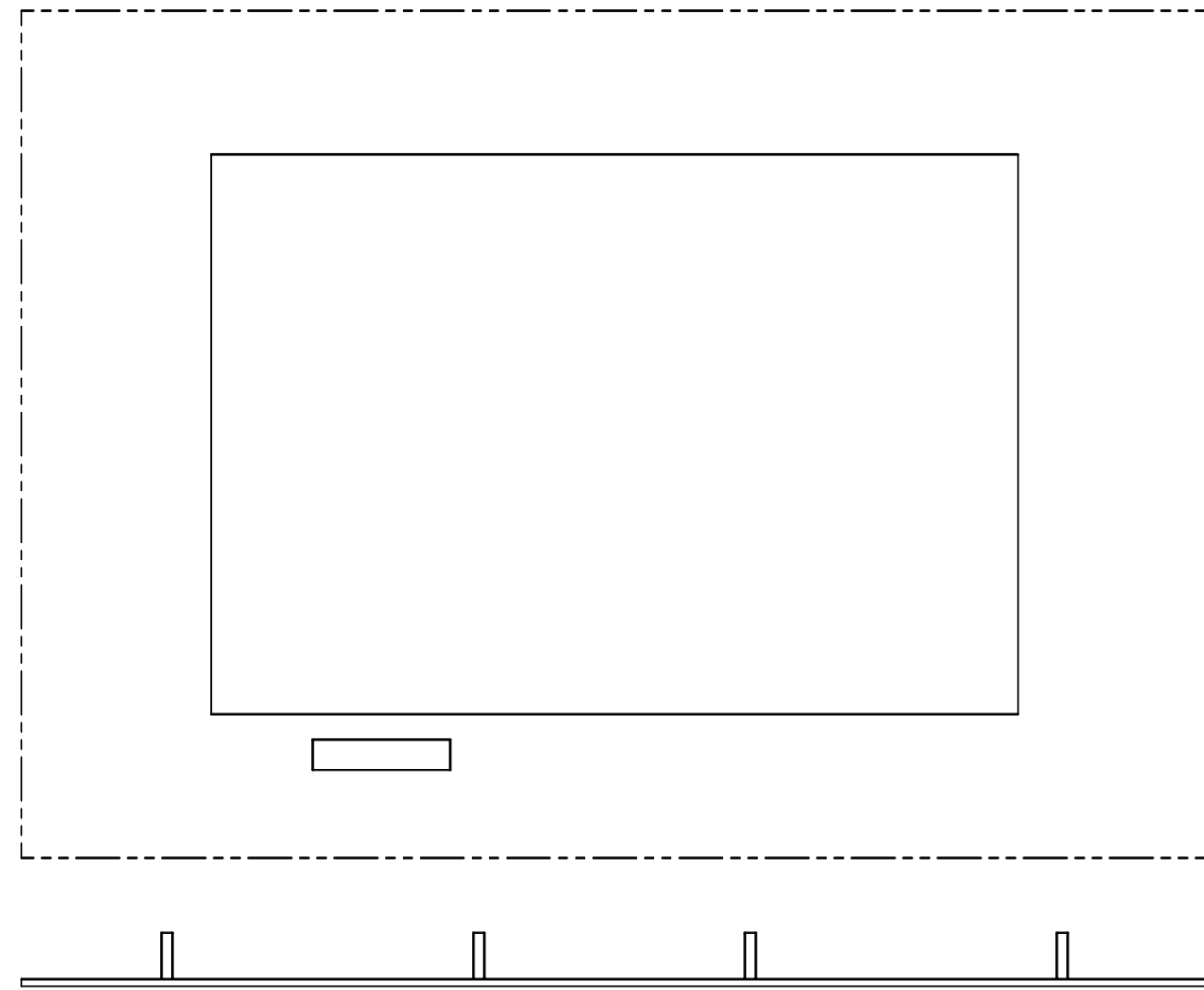
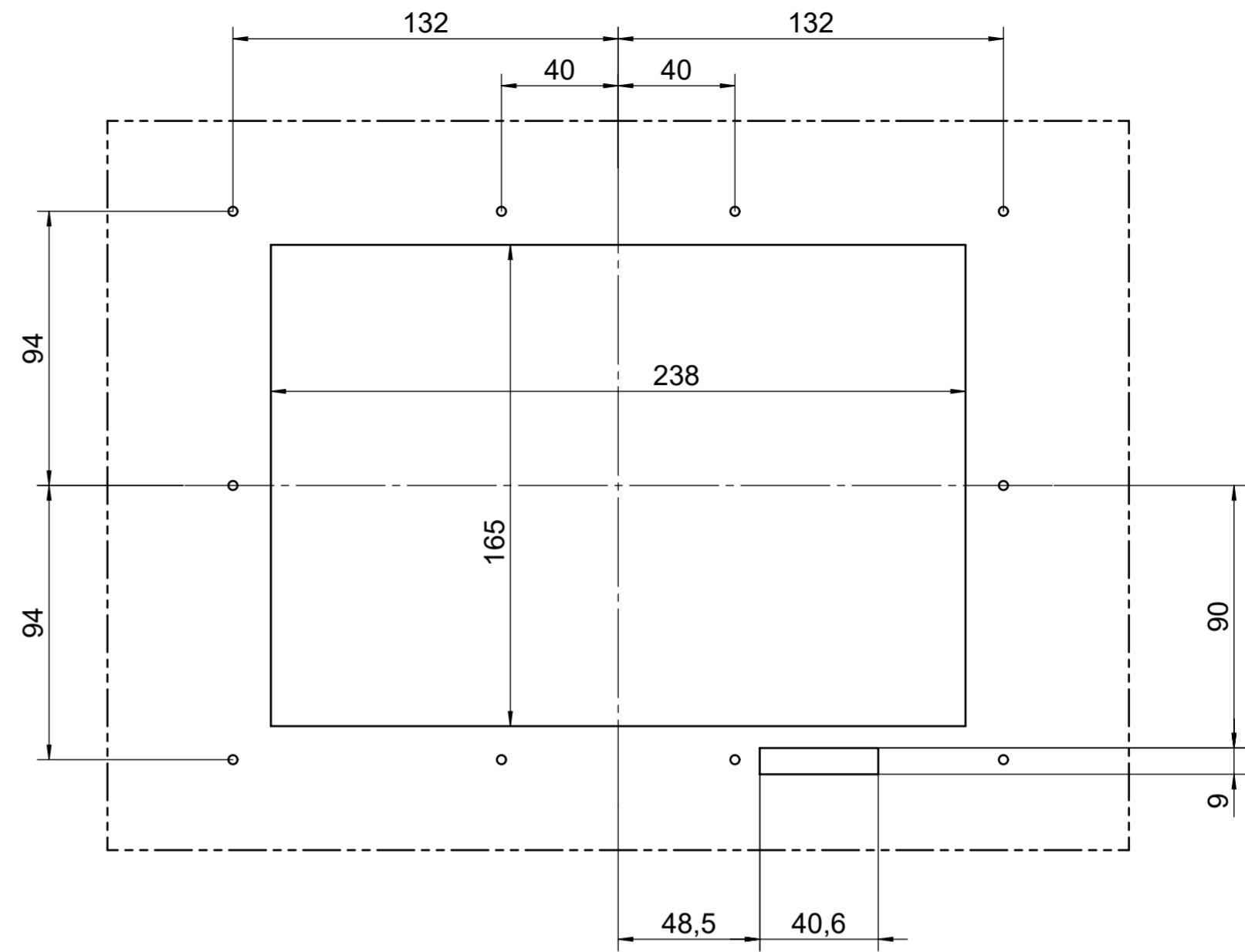


Die Zeichnung ist unser Eigentum. Sie ist dem Empfänger nur zum persönlichen Gebrauch anvertraut und darf weder kopiert noch vervielfältigt oder dritten Personen insbesondere Wettbewerbern mitgeteilt oder zugänglich gemacht werden. Widerrechtliche Benutzung ist strafbar und wird gerichtlich verfolgt.

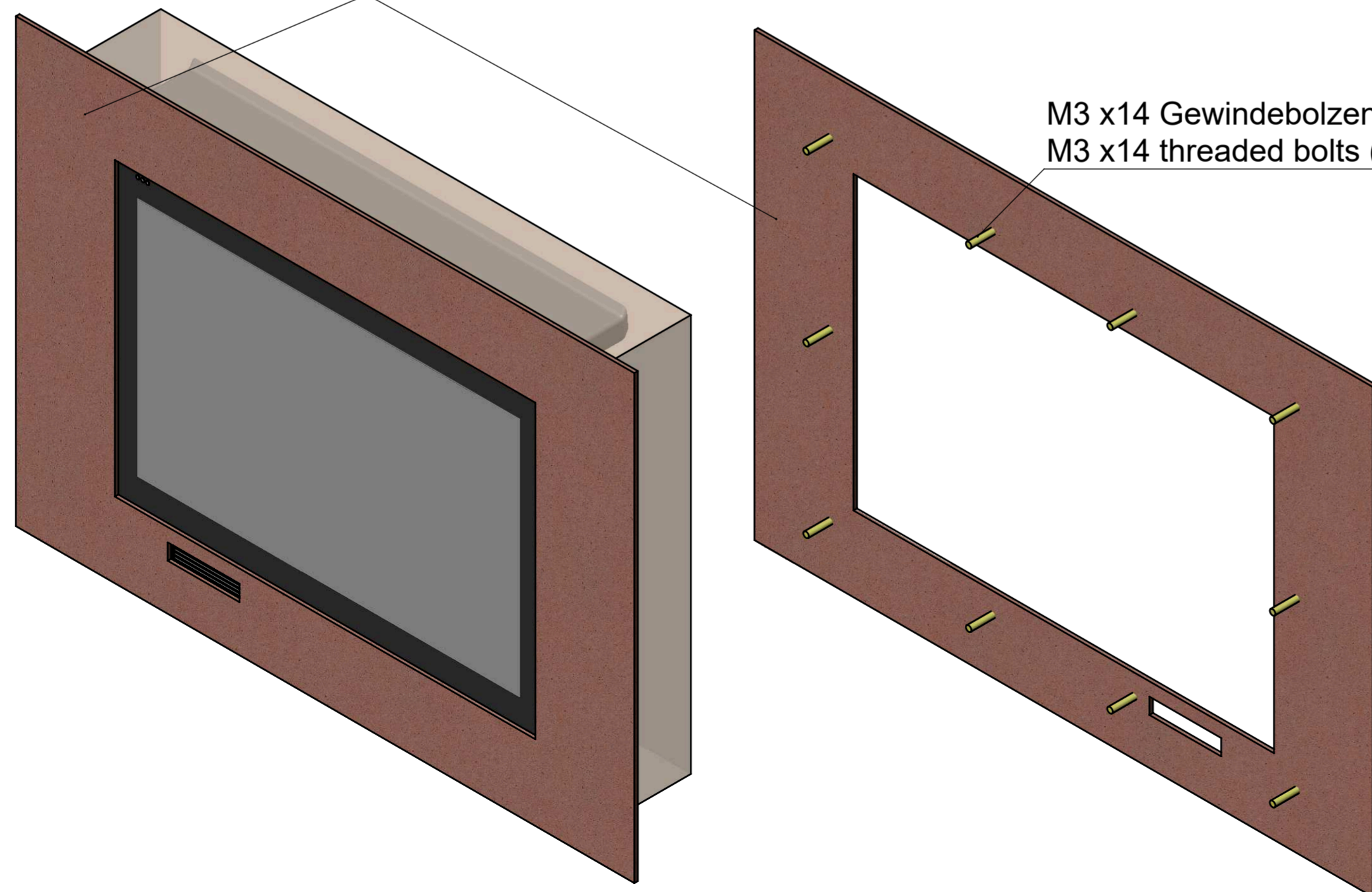
Frontansicht / front side



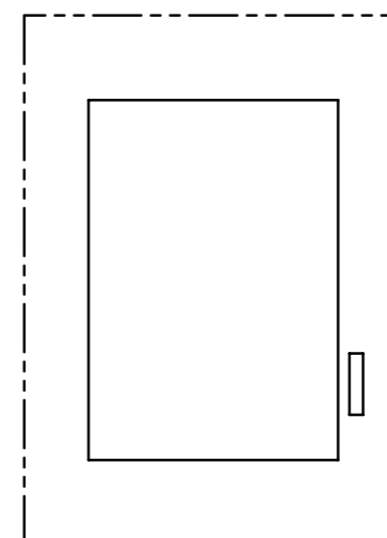
Rückansicht / back side



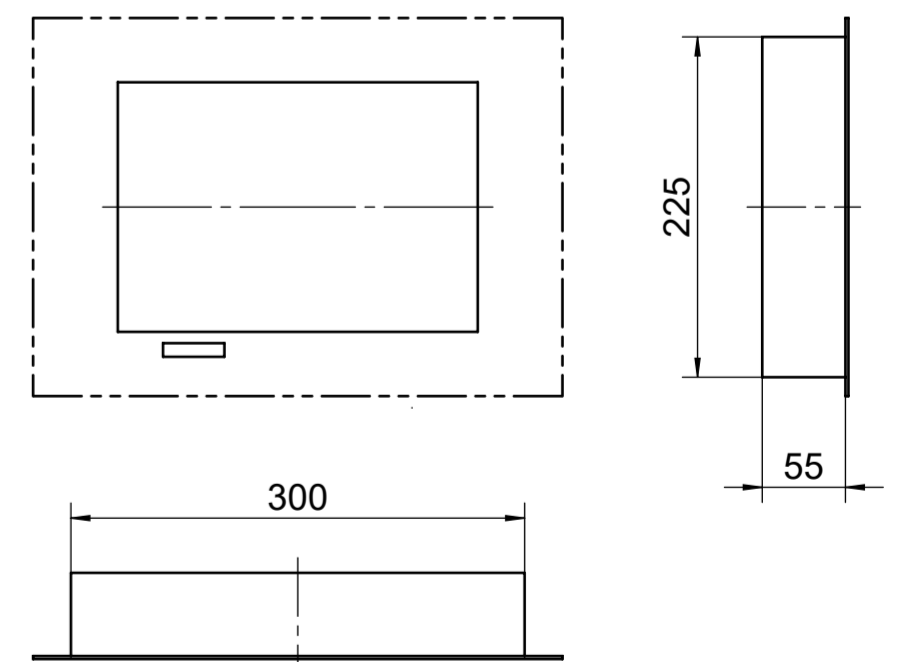
Bauseitiges Fassadenelement mit Ausschnitt für Bildschirm, Lautsprecher und Gewindebolzenpositionen
On-Site facade element with cut-out for screen, speaker and threaded bolt positions



Vertikale Orientierung /
Vertical orientation



Bauraum / space requirements



	Maßstab: Scale: 1:2	Bezeichnung: Title: STE10-01 bauseitiges Fassadenelement STE10-01 on-site facade element			
	Toleranzprinzip: Tolerancing principle: -	Format: Size: A2 941mm*1189mm	Änderungstext: Revision description: -		
Dokument-Nr.: Document no.: 900151570		Teildok.: Document part: 000	Version: 00	Material-Nr.: Part no.: -	
Änd.-Nr.: Revision no.: -	Bearb.-Datum: Drawn: 24.06.2024	Gepr.-Datum: Verified: 26.06.2024	Freig.-Datum: Released: 26.06.2024	Werkstoff: Material: -	
Status: freigegeben / released		bearbeitet von: Verified by: Schwer Heinrich	geprüft von: Checked by: Schwer Heinrich	freigegeben von: Released by: Schwer Heinrich	Gewicht: Weight: -
					Blatt: Page: 1 / 2

