

- mit Befestigungsloch  $\varnothing$  11 mm
- 2 Sechskantschrauben M8 x 16
- Schrauben aus Stahl, feuerverzinkt und Klemmkörper aus Temperguss, feuerverzinkt

<b>SG</b>	Stahlguss
<b>F</b>	feuerverzinkt

### Stammdaten

Artikelnummer	5325315
Bezeichnung 1	Klemmschuh
Hersteller	OBO
Dimension	10mm
Werkstoff	Stahlguss
Oberfläche	feuerverzinkt
Oberflächennorm	DIN 267, Teil 10
Kleinste VK-Einheit	25
Mengeneinheit	Stück
Gewicht	9,65 kg
Gewichtseinheit	kg/100 St.

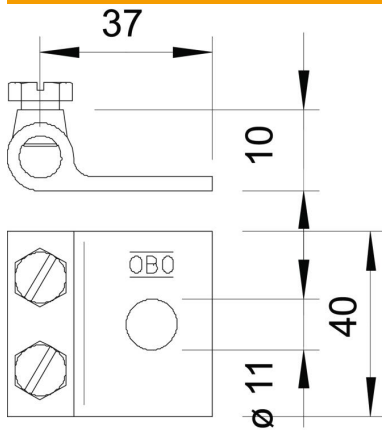
# Technisches Datenblatt

## Klemmschuh

Artikelnummer: 5325315



### Abmessungen



### Technische Daten

Art der Befestigungsschraube	Sechskantschraube
Art des Verbinders	Klemmschuh
Passung	Rd 10 mm