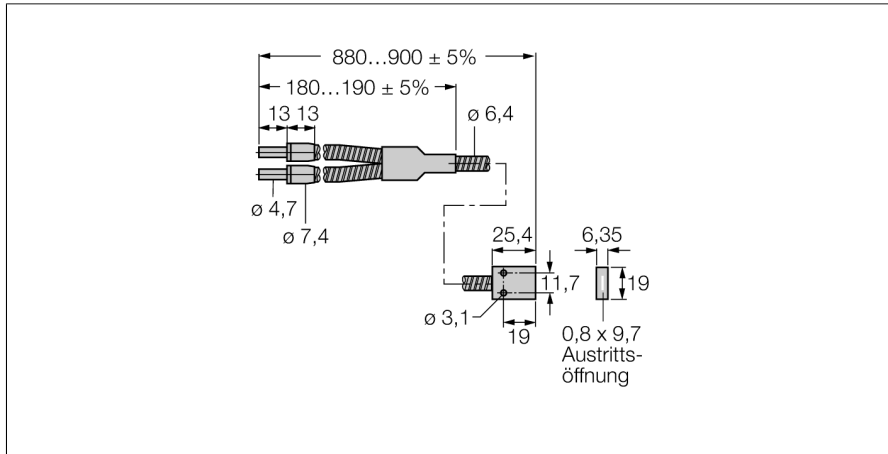


# Glas-Lichtleiter Gabelleiter BR23S



- Betriebsart: Reflexionslichttaster / -schranke
- Edelmantelung, flexibel
- Betriebstemperatur Lichtleitermantel: -140...+249 °C
- quaderförmige Endhülse
- rechteckiger Lichtaustritt 9,7 mm
- Lichtleiter-Bündeldurchmesser: 3.2 mm
- Gesamtlänge des Lichtleiters: ± 914 mm

## Funktionsprinzip

Bei beengten Einbaubedingungen oder bei hohen Temperaturen, sind oft Glas- oder Kunststoff-Lichtwellenleiter die optimale Lösung. Lichtleiter leiten das Licht vom Sensor zu einem entfernten Objekt. Mit Einzel-Lichtleitern lassen sich Einweglichtschranken erzeugen, mit Gabel-Lichtleitern Reflexionslichtschranken oder -taster.

Typ	BR23S
Ident-No.	3017261
<b>Optische Daten</b>	
Funktion	Reflexionslichttaster
Lichtleiterart	Glas
<b>Mechanische Daten</b>	
Bauform	Quader
Gehäusewerkstoff	Edelstahl
Mantelmaterial	Edelstahl Monowickelspule
Mantelwerkstoff	Metall, 1.4310 (AISI 301)
Bündeldurchmesser	3.2 mm
Material Lichtleiterspitze	Polyethylen
Biegeradius	Ø 25 mm
Umgebungstemperatur	-140...+249 °C
Max. Temperatur Endspitze	105 °C