

OR140474

OPTISCHE SENSOREN • REFLEXLICHTSCHRANKEN

Sensor Optisch, reflex, 34x16x12mm, Rotlicht polarisiert, Punkt, Sn: 4000, 10-30V DC, PNP antivalent, M8-Steckverbinder 4polig, IP67, PMMA, Mit Polarisationsfilter



MECHANISCHE EIGENSCHAFTEN

Bauform	Quader
Breite des Sensors	12 mm
erhöhte Umgebungstemperaturen > 70°C	-
Höhe des Sensors	33.7 mm
Länge des Sensors	16.3 mm
Max. Anzugsmoment	0.5 Nm
Reflektor im Lieferumfang enthalten	-
Schutzart (IP)	IP67
Umgebungstemperatur	-25 °C ... 65 °C
Volumen	Klein
Werkstoff der optischen Fläche	PMMA

ELEKTRISCHE EIGENSCHAFTEN

Abfallzeit	0.5 ms
Alarmausgang	-
Ansprechzeit	0.5 ms
Ausführung der Schaltfunktion	antivalent
Ausführung des elektrischen Anschlusses	Steckverbinder M8
Ausführung des Schaltausgangs	PNP
Bemessungsschaltabstand	4000 mm
Bemessungsschaltstrom	100 mA
Betriebsspannung	10 V ... 30 V
Funktionstest	-
Kurzschlussfest	+
Leerlaufstrom	25 mA
Max. Schaltabstand	4000 mm
Mit LED-Anzeige	+
Mit Polarisationsfilter	+
Mit Zeitfunktion	-
Polzahl	4
Schaltfrequenz	1000 Hz
Spannungsabfall	1.8 V
Spannungsart	DC

ELEKTRISCHE EIGENSCHAFTEN

Störunterdrückung	+
Tastfunktion	hell-/dunkelschaltend
Verpolungssicher	+

OPTISCHE EIGENSCHAFTEN

Für transparente Objekte	-
Lichtart	Rotlicht polarisiert
Lichtstrahlform	Punkt
Wellenlänge des Sensors	660 nm

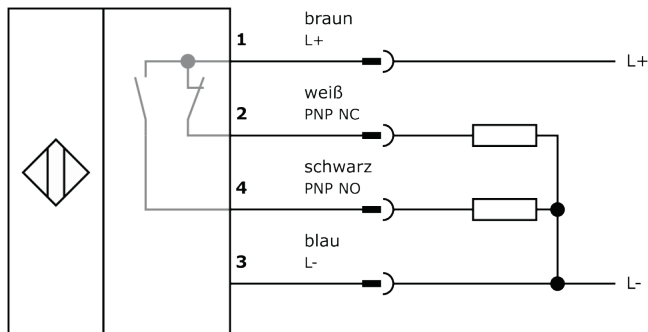
Weiteres

Verpackungsmaße	77.0mm x 25.0mm x 123.0mm
Versandgewicht	0.02kg
Warennummer	85365019

Klassifizierung

ipf Produktgruppe	100
eClass 8.0	27270902
eClass 9.0	27270902
eClass 9.1	27270902
ETIM-5.0	EC002717
ETIM-6.0	EC002717
ETIM-7.0	EC002717

Anschluss



Massbild

Einbau



Einbau / Installation darf nur durch eine Elektrofachkraft erfolgen!

Entsorgung



Sicherheitshinweise

Bitte vergewissern Sie sich vor Inbetriebnahme, dass alle ggf. in der Produktdokumentation aufgeführten Sicherheitshinweise beachtet wurden.

Bei direkter Auswirkung auf die Personensicherheit ist die Anwendung dieser Produkte untersagt.

LED-Lichtsysteme können sehr intensive Strahlung erzeugen, die bei unsachgemäßer Verwendung ggf. die Augen schädigen kann. Für Schäden, die durch unsachgemäßen Gebrauch oder Anschluss entstehen, kann der Hersteller nicht verantwortlich gemacht werden.

