

prolongateurs - avec connectique sans vis, pour des conditions d'utilisation difficiles



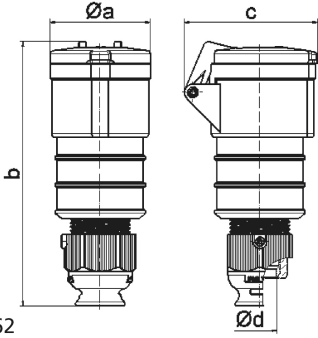
| Description de l'article | |
|--------------------------------------|-------------------------------|
| Référence | 31975 |
| EAN | 4024941319751 |
| Groupe de produits | prolongateur Quick-Connect TE |
| Intensité | 32A |
| Nombre de pôles | 4p |
| Disposition des phases | 3P+PE |
| Emplacement du contact de protection | 6h |
| Tension | 380 à 415V |

| Description de l'article | |
|----------------------------------|---|
| Fréquence | 50 et 60Hz |
| Indice de protection | IP44 |
| Code couleur | rouge |
| Couleur de l'appareil | couv. rabatt. rouge RAL 3000, boîtier rouge RAL 3000, presse-étoupe gris RAL 7035 |
| Connectique | technique de connexion à ressort sans vis avec bornes à ressort de traction avec contact Kontex |
| Section maximale des conducteurs | 6,0 mm ² |
| Entrée de câble | raccord à écrou |
| Hauteur de l'appareil en mm | 198mm |
| Largeur de l'appareil en mm | 66mm |
| Profondeur de l'appareil en mm | 91mm |
| Matériau du boîtier | polyamide |
| Contacts | le porte-contacts est en matériau résistant à la chaleur, les contacts sont en laiton nickelé |

| Autres caractéristiques techniques | |
|------------------------------------|---|
| | Pour des câbles de diamètre entre 11mm min. et 23mm max., Avec presse-étoupe MULTI-GRIP TE, décharge de traction intégrée, orifices d'écoulement d'eau supplémentaires et vis d'arrêt |

| Données logistiques | |
|---------------------|-----------------|
| Poids unitaire | 0.268 Kg / null |
| Type d'emballage | null |
| Contenu | 1 ST |

| Données logistiques | |
|---------------------|---------------|
| EAN | 4024941319751 |
| Longueur | 91 mm |
| Largeur | 66 mm |
| Hauteur | 198 mm |
| Poids | 0,269 kg |
| Volume | 1 190,135 ccm |
| Type d'emballage | null |
| Contenu | 10 ST |
| EAN | 4024941828123 |
| Longueur | 325 mm |
| Largeur | 217 mm |
| Hauteur | 210 mm |
| Poids | 2,886 kg |
| Volume | 13 588,4 ccm |



3 MB 62

| Ampere | 16 | 16 | 16 | 32 | 32 | 32 |
|----------------------------|-------|-------|-------|-------|-------|-------|
| Polzahl | 3 | 4 | 5 | 3 | 4 | 5 |
| a ø | 51,0 | 58,0 | 65,0 | 66,5 | 66,5 | 72,0 |
| b | 156,0 | 162,0 | 168,0 | 195,0 | 195,0 | 198,0 |
| c | 72,0 | 78,0 | 86,0 | 89,0 | 89,0 | 99,0 |
| d ø | 18,0 | 18,0 | 21,0 | 23,0 | 23,0 | 27,0 |
| Leiter mm ² min | 1 | 1 | 1 | 2,5 | 2,5 | 2,5 |
| Leiter mm ² max | 2,5 | 2,5 | 2,5 | 6 | 6 | 6 |
| | | | | | | |
| | | | | | | |
| | | | | | | |
| | | | | | | |