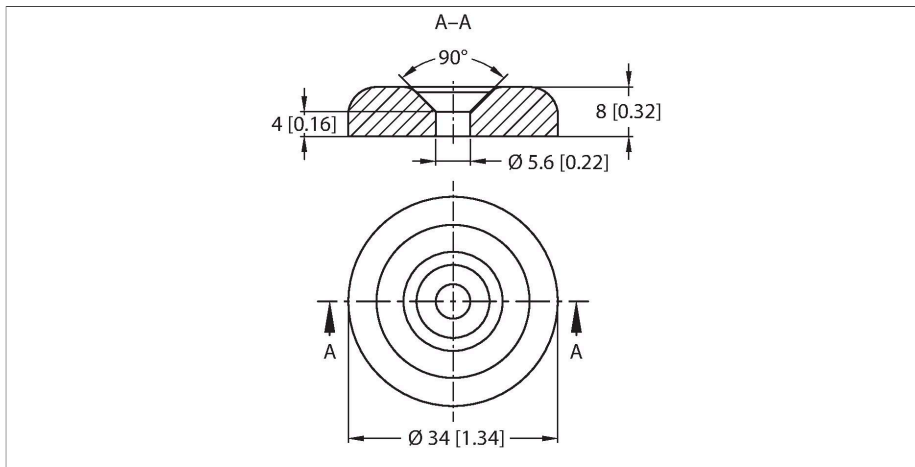


TW-R34-8-M-B320

Datenträger HF



Merkmale

- Datenträger für Montage auf Metall
- EEPROM, Speichergröße 320 Byte
- Für direkte Montage auf Metall geeignet

Funktionsprinzip

Die HF-Schreib-Lesegeräte mit der Arbeitsfrequenz 13,56 MHz bilden eine Übertragungszone aus, dessen Größe (0... 500 mm) in Abhängigkeit von der Kombination aus Schreib-Lese-Kopf und Datenträger variiert.

Die aufgeführten Schreib-Lese-Abstände stellen nur typische Werte ohne Materialbeeinflussung dar.

Die Schreib-Lese-Abstände der Datenträger zur Montage in/auf Metall wurden in/auf Metall ermittelt.

Durch Bauteiltoleranzen, Einbausituation in der Applikation, Umgebungsbedingungen und Beeinflussung durch Materialien (insbesondere Metall) können die erreichbaren Abstände um bis zu 30 % abweichen.

Darum ist ein Test der Applikation (vor allem beim Lesen und Schreiben in der Bewegung) unter Realbedingungen unbedingt erforderlich!

Technische Daten

Typ	TW-R34-8-M-B320
Ident-No.	100005036
Bemerkung zum Produkt	für direkte Montage auf Metall geeignet
Datenübertragung	induktive Kopplung
Technologie	HF RFID
Arbeitsfrequenz	13,56 MHz
Speicherart	EEPROM
Chip	NXP I-Code SLIX2
Speichergröße	320 Byte
Speicher	lesen/schreiben
Frei nutzbarer Speicher	316 Byte
	Passwortgeschützter Zugriff auf die Daten im Datenträger möglich (Firmware Xv98 oder höher im Schreib-Lese-Gerät notwendig)
Anzahl Leseoperationen	unbegrenzt
Anzahl Schreiboperationen	10 ⁵
Typische Lesezeit	2 ms/Byte
Typische Schreibzeit	3 ms/Byte
Funk- und Protokollstandards	ISO 15693 NFC Typ 5
Mindestabstand zu Metall	0 mm
Temperatur während Schreib-/Lesezugriff	-25...+85 °C
Temperatur außerhalb Erfassungsbereich	-40...+90 °C
	130 °C, 1x100 h
Bauform	Hard-Tag
Durchmesser	34 mm
Gehäusewerkstoff	Kunststoff, PA6
Material aktive Fläche	Kunststoff, PA6, schwarz

Technische Daten

Schutzart	IP68
Menge in der Verpackung	1