

Technisches Datenblatt

Mittenabhängung Gitterrinne A4

Artikelnummer: 6015418



Mittenabhängung inklusive Klemmstück für Gitterinnenabhängungen.



A4 Edelstahl, rostfrei

2B blank, nachbehandelt

Stammdaten

Artikelnummer	6015418
Typ	GMS 170 A4
Bezeichnung 1	Mittenabhängung
Bezeichnung 2	für Gitterrinne,mit Klemmstück
Hersteller	OBO
Dimension	B170mm
Farbe	edelstahl
Werkstoff	Edelstahl, rostfrei 1.4404
Oberfläche	blank, nachbehandelt
Oberflächennorm	
Kleinste VK-Einheit	25
Mengeneinheit	Stück
Gewicht	20 kg
Gewichtseinheit	kg/100 St.
CO2 Fußabdruck (GWP) Cradle-to-Gate	1,2347 kg CO2e / 1 Stück

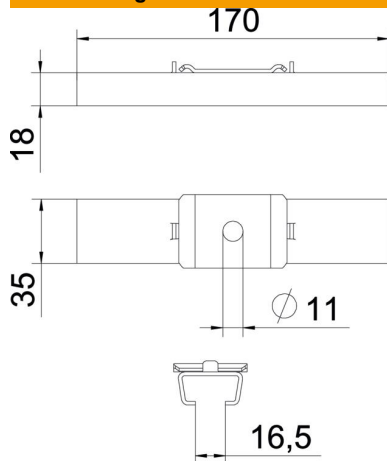
Technisches Datenblatt

Mittenabhängung Gitterrinne A4



Artikelnummer: 6015418

Abmessungen



Länge	35 mm
Breite	170 mm
Höhe	18 mm
Maß B	170 mm

Technische Daten

Ausführung	eingehängt
Funktionserhalt	nein
für Breite max.	170 mm
für Breite min.	170
Geeignet für Gewindestange metrisch	10
Lochdurchmesser	11 mm
Verstellbar	nein