

MZ070172

MAGNETISCHE SENSOREN • SENSOREN FÜR PNEUMATIKZYLINDER

Sensor Magnetisch, Zylinder, 6,2mm T-Nut, 6,5x27x5mm, 10-30V DC, 1x PNP NO, M8-Kabelstecker 3polig 0,3m PUR (Polyurethan), IP67, Aluminium, LED, 2,8mT, Einbau von oben, Lage der Sensorfläche Gerätemitte



MECHANISCHE EIGENSCHAFTEN

Ausführung	6,2mm T-Nut
Bauform	Quader
Breite des Sensors	5 mm
Erhöhte Umgebungstemperaturen > 80°C	-
Höhe des Sensors	6.5 mm
Kabellänge	0.3 m
Lage der Sensorfläche	Gerätemitte
Länge des Sensors	27 mm
Metallgehäuse	+
Montagezugang Zylindernut	von oben
Schutzart (IP)	IP67
Starke Erschütterungen / Bewegung	+
Umgebungstemperatur	-25 °C ... 70 °C
Werkstoff des Gehäuses	Aluminium
Werkstoff des Kabelmantels	PUR (Polyurethan)

ELEKTRISCHE EIGENSCHAFTEN

Anzahl der Schaltausgänge	1
Ausführung der Schaltfunktion	Schließer
Ausführung des elektrischen Anschlusses	M8-Kabelstecker
Ausführung des Schaltausgangs	PNP
Bemessungsschaltstrom	150 mA
Betriebsspannung	10 V ... 30 V
Einstellung über Teach-In	-
Geeignet für Sicherheitsfunktionen	-
geringe Empfindlichkeit	-
Geringe Schalthysterese	+
Hysterese	1 mm
Kurzschlussfest	+
Leerlaufstrom	15 mA
Magnetische Empfindlichkeit	2.8 mT
Mit LED-Anzeige	+
Mit Überwachungsfunktion nachgeschalteter Geräte	-

ELEKTRISCHE EIGENSCHAFTEN

Polzahl	3
Quer-/Kurzschlusserkennung möglich	-
Reed Kontakt	-
Schaltfrequenz	1000 Hz
Sensorfläche (aktiv)	Mittenbereich
Spannungsabfall	2 V
Spannungsart	DC
Verpolungssicher	+
Zwei Schaltpunkte	-

SONSTIGE EIGENSCHAFTEN

Kurzer Überfahrweg	-
Metallische Sensorfläche	-
Öle und Kühlschmiermittel	+
Raue Umgebungsbedingungen	+
Zylinderausführung	mit T-Nut
Zylinder-Sensoren	+

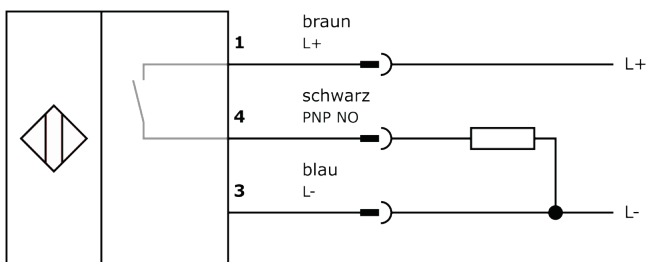
Weiteres

Verpackungsmaße	100mm x 17.0mm x 120mm
Versandgewicht	0.02kg
Warennummer	85365019

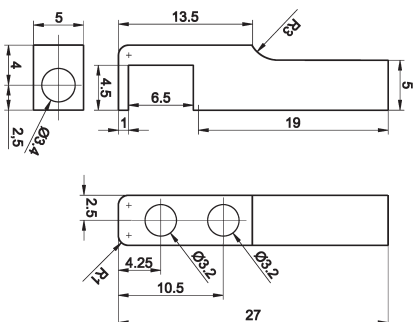
Klassifizierung

ipf Produktgruppe	220
eClass 8.0	27270105
eClass 9.0	27270105
eClass 9.1	27270105
ETIM-5.0	EC002544
ETIM-6.0	EC002544
ETIM-7.0	EC002544

Anschluss



Massbild



Einbau



Einbau / Installation darf nur durch eine Elektrofachkraft erfolgen!

Entsorgung



Sicherheitshinweise

Bitte vergewissern Sie sich vor Inbetriebnahme, dass alle ggf. in der Produktdokumentation aufgeführten Sicherheitshinweise beachtet wurden.

Bei direkter Auswirkung auf die Personensicherheit ist die Anwendung dieser Produkte untersagt.

LED-Lichtsysteme können sehr intensive Strahlung erzeugen, die bei unsachgemäßer Verwendung ggf. die Augen schädigen kann. Für Schäden, die durch unsachgemäßen Gebrauch oder Anschluss entstehen, kann der Hersteller nicht verantwortlich gemacht werden.