

OS150075

OPTISCHE SENSOREN • EINWEGLICHTSCHRANKEN SENDER

Sensor Optisch, Einweglichtschranke Sender, 30x30x15mm, Sn: 6m, 10-35V DC, M8-Stecker 3polig, IP65, PBTP+Glas, Infrarotlicht



MECHANISCHE EIGENSCHAFTEN

Ausführung	Einweglichtschranke Sender
Bauform	Quader
Breite des Sensors	15 mm
Höhe des Sensors	30 mm
Länge des Sensors	30 mm
Schutzart (IP)	IP65
Umgebungstemperatur	-25 °C ... 55 °C
Volumen	Klein
Werkstoff der optischen Fläche	Glas
Werkstoff des Gehäuses	PBTP

ELEKTRISCHE EIGENSCHAFTEN

Anschluss an Verstärker	-
Ausführung des elektrischen Anschlusses	Steckverbinder M8
Betriebsspannung	10 V ... 35 V
Funktionstest	+
Geeignet für Sicherheitsfunktionen	-
Leerlaufstrom	15 mA
Leerlaufstrom-Sender	15 mA
Mit Zeitfunktion	-
Polzahl	3
Reichweite des Messbereiches	6 m
Restwelligkeit	20 %
Spannungsart	DC
Taktfrequenz des Senders	15 kHz
Verpolungssicher	+

OPTISCHE EIGENSCHAFTEN

Lichtart	Infrarotlicht
Lichtstrahlform	Punkt
Wellenlänge des Sensors	880 nm

SONSTIGE EIGENSCHAFTEN

Lieferumfang des Einwegsystems	Sender
--------------------------------	--------

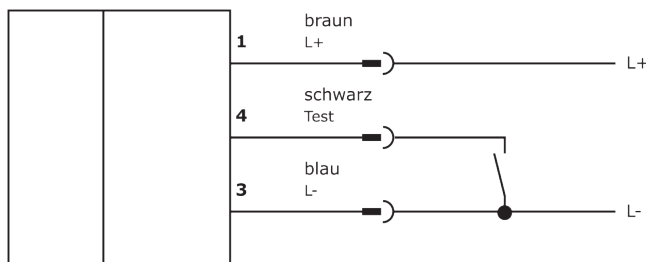
Weiteres

Verpackungsmaße	180mm x 15.0mm x 210mm
Versandgewicht	0.02kg
Warennummer	85365019

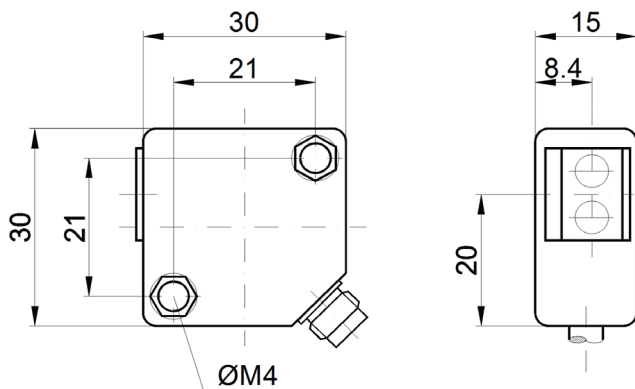
Klassifizierung

ipf Produktgruppe	100
eClass 8.0	27270901
eClass 9.0	27270901
eClass 9.1	27270901
ETIM-5.0	EC002716
ETIM-6.0	EC002716
ETIM-7.0	EC002716

Anschluss



Massbild



Einbau



Einbau / Installation darf nur durch eine Elektrofachkraft erfolgen!

Entsorgung



Sicherheitshinweise

Bitte vergewissern Sie sich vor Inbetriebnahme, dass alle ggf. in der Produktdokumentation aufgeführten Sicherheitshinweise beachtet wurden.

Bei direkter Auswirkung auf die Personensicherheit ist die Anwendung dieser Produkte untersagt.

LED-Lichtsysteme können sehr intensive Strahlung erzeugen, die bei unsachgemäßer Verwendung ggf. die Augen schädigen kann. Für Schäden, die durch unsachgemäßen Gebrauch oder Anschluss entstehen, kann der Hersteller nicht verantwortlich gemacht werden.