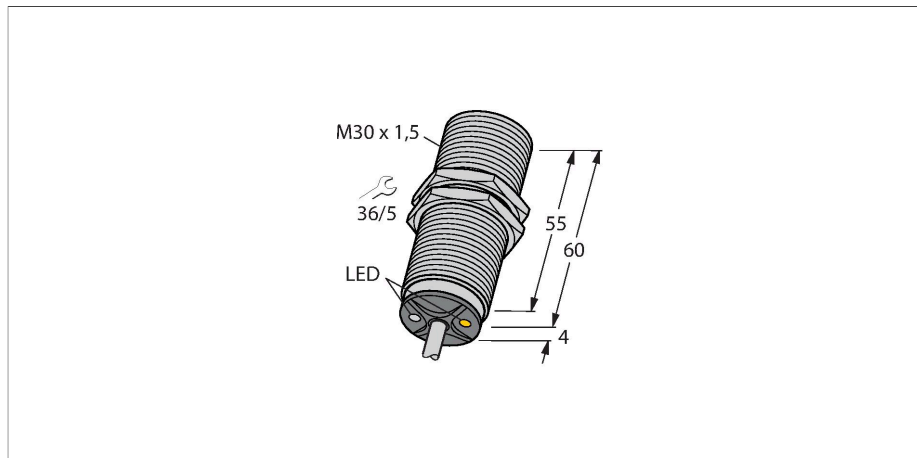


BI10U-M30-ADZ30X2

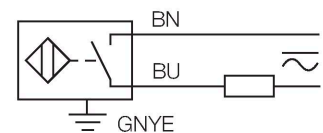
Induktiver Sensor



Merkmale

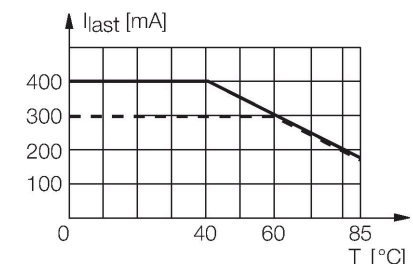
- Gewinderohr, M30 x 1,5
- Messing verchromt
- Faktor 1 für alle Metalle
- Schutzart IP68
- magnetfeldfest
- erweiterter Temperaturbereich
- hohe Schaltfrequenz
- AC 2-Draht, 20...250 VAC
- DC 2-Draht, 10...300 VDC
- Schließer
- Kabelanschluss

Anschlussbild



Funktionsprinzip

Induktive Sensoren erfassen berührungslos und verschleißfrei metallische Objekte. uprox-Faktor 1-Sensoren haben aufgrund ihres patentierten ferritkernlosen Multispulen-Systems erhebliche Vorteile. Sie erfassen alle Metalle im gleichen Schaltabstand, sind magnetfeldfest und besitzen hohe Schaltabstände.



Technische Daten

Typ	BI10U-M30-ADZ30X2
Ident-No.	4282610
Allgemeine Daten	
Bemessungsschaltabstand	10 mm
Einbaubedingung	bündig
Gesicherter Schaltabstand	≤ (0,81 x S _n) mm
Wiederholgenauigkeit	≤ 2 % v. E.
Temperaturdrift	≤ ±10 %
	≤ ± 15 %, ≤ -25 °C v ≥ +70 °C
Hysterese	3...15 %
Elektrische Daten	
Betriebsspannung	20...250 VAC
Betriebsspannung	10...300 VDC
AC Bemessungsbetriebsstrom	≤ 400 mA
DC Bemessungsbetriebsstrom	≤ 300 mA
Frequenz	≥ 50...≤ 60 Hz
Reststrom	≤ 1.7 mA
Isolationsprüfspannung	≤ 1.5 kV
Stoßstrom	≤ 3 A (≤ 20 ms max. 5 Hz)
Kurzschlusschutz	ja / einrastend
Spannungsfall bei I _o	≤ 6 V
Drahtbruchsicherheit / Verpolungsschutz	ja / vollständig
Ausgangsfunktion	Zweidraht, Schließer, Zweidraht
Gleichfeldfestigkeit	300 mT
Wechselfeldfestigkeit	300 mT _{ss}
kleinster Betriebsstrom	≥ 3 mA
Schaltfrequenz	0.01 kHz

Technische Daten

Mechanische Daten	
Bauform	Gewinderohr, M30 x 1.5
Abmessungen	64 mm
Gehäusewerkstoff	Metall, CuZn, verchromt
Material aktive Fläche	Kunststoff, PBT
Endkappe	Kunststoff, EPTR
Max. Anziehdrehmoment Gehäusemutter	75 Nm
Elektrischer Anschluss	Kabel
Kabelqualität	Ø 5.2 mm, LifYY, PVC, 2 m
Aderquerschnitt	3 x 0.5 mm ²
Umgebungsbedingungen	
Umgebungstemperatur	-30...+85 °C
Vibrationsfestigkeit	55 Hz (1 mm)
Schockfestigkeit	30 g (11 ms)
Schutzart	IP68
MTTF	874 Jahre nach SN 29500 (Ed. 99) 40 °C
Betriebsspannungsanzeige	LED, grün
Schaltzustandsanzeige	LED, gelb

Montageanleitung

Einbauhinweise / Beschreibung

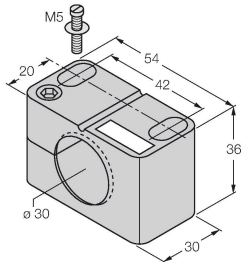


Abstand D	2 x B
Abstand W	3 x Sn
Abstand T	3 x B
Abstand S	1,5 x B
Abstand G	6 x Sn
Durchmesser der aktiven Fläche B	Ø 30 mm

Montagezubehör

BST-30B

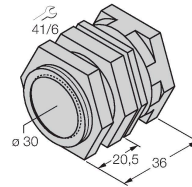
6947216



Befestigungsschelle für
Gewinderohrsensoren, mit
Festanschlag; Werkstoff: PA6

QM-30

6945103



Schnellmontagehalterung mit
Festanschlag; Werkstoff: Messing
verchromt. Außengewinde M36 x
1,5. Hinweis: Der Schaltabstand
der Näherungsschalter kann
sich durch Verwendung von
Schnellmontagehalterungen ändern.

MW-30

6945005



Befestigungswinkel für
Gewinderohrsensoren; Werkstoff:
Edelstahl A2 1.4301 (AISI 304)

BSS-30

6901319



Befestigungsschelle für Glatt -und
Gewinderohrsensoren; Werkstoff:
Polypropylen