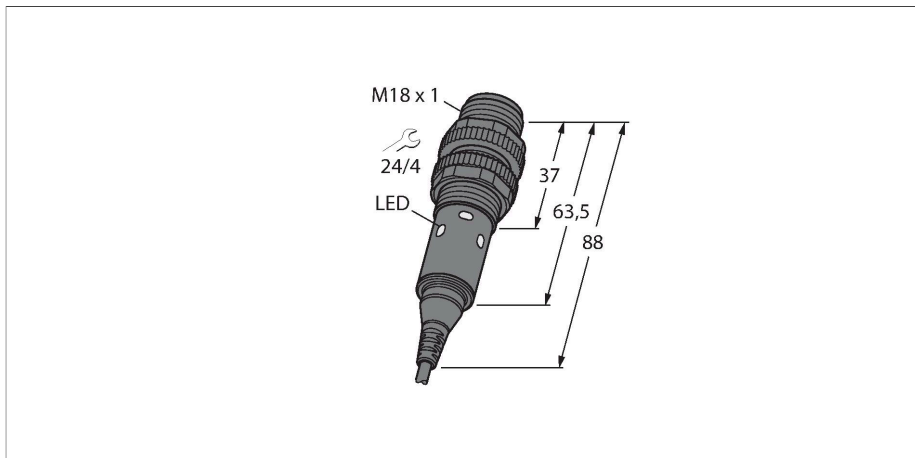


S18-2NAEL-9M

Opto-Sensor – Einweglichtschranke (Sender)



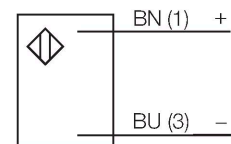
Technische Daten

| | |
|--------------------------|--|
| Typ | S18-2NAEL-9M |
| Ident-No. | 3042191 |
| Optische Daten | |
| Funktion | Einwegschranke |
| Betriebsart | Sender |
| Lichtart | Rot |
| Wellenlänge | 645 nm |
| Reichweite | 0...25000 mm |
| Elektrische Daten | |
| Betriebsspannung | 10...30 VDC |
| Restwelligkeit | < 10 % U _{ss} |
| Leerlaufstrom | ≤ 17 mA |
| Kurzschlusschutz | ja / taktend |
| Verpolungsschutz | ja |
| Bereitschaftsverzug | ≤ 100 ms |
| Ansprechzeit typisch | < 1.5 ms |
| Mechanische Daten | |
| Bauform | Gewinderohr, S18 |
| Abmessungen | Ø 18 x 88 mm |
| Gehäusewerkstoff | Kunststoff, Thermoplastischer Kunststoff |
| Linse | Acryl |
| Elektrischer Anschluss | Kabel, 9 m, PVC |
| Aderzahl | 2 |
| Aderquerschnitt | 0.5 mm ² |
| Umgebungstemperatur | -40...+70 °C |
| Schutzart | IP67 |
| Betriebsspannungsanzeige | LED, grün |

Merkmale

- Kabel, 9 m
- Schutzart IP67
- Umgebungstemperatur: -40...+70 °C
- Sichtbares LED-Rotlicht
- Betriebsspannung: 10...30 VDC

Anschlussbild



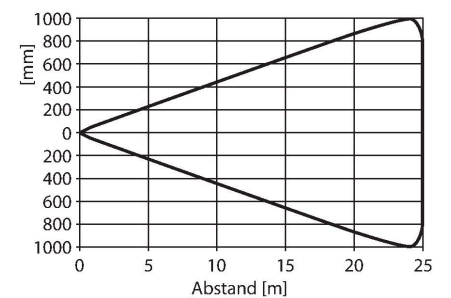
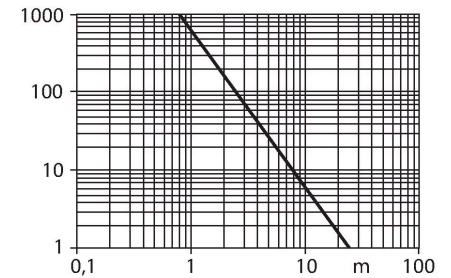
Funktionsprinzip

Einweglichtschranken bestehen aus einem Sender und einem Empfänger. Sie werden so installiert, dass das Licht vom Sender genau auf den Empfänger trifft. Unterbricht oder schwächt ein Objekt den Lichtstrahl, wird ein Schaltvorgang ausgelöst. Überall dort, wo lichtundurchlässige Objekte erfasst werden sollen, sind Einweglichtschranken die verlässlichsten optoelektronischen Sensoren. Der hohe Kontrast zwischen Hell- und Dunkelzustand und die sehr hohen Funktionsreserven, die für diese Betriebsart typisch sind, erlauben einen Betrieb über große Distanzen hinweg und unter schwierigen Bedingungen. Reichweitenkurve Funktionsreserve in Abhängigkeit von der Reichweite

Technische Daten

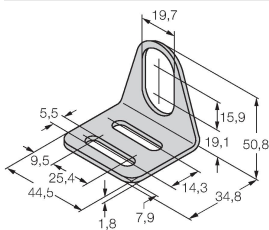
| | |
|------------------------------|-----|
| Anzeige der Funktionsreserve | LED |
| Tests/Zulassungen | |
| Zulassungen | CE |

Reichweitenkurve



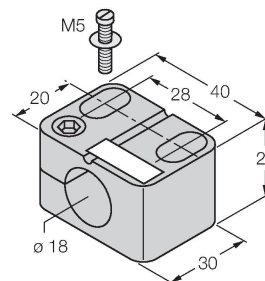
Montagezubehör

MW-18 6945004



Befestigungswinkel für Gewinderohrsensoren; Werkstoff: Edelstahl A2 1.4301 (AISI 304)

BST-18N 6947215



Befestigungsschelle für Gewinderohrsensoren, ohne Festanschlag; Werkstoff: PA6

Anschlusszubehör

| Maßbild | Typ | Ident-No. | |
|---------|---------------|-----------|--|
| | RKC4.5T-2/TEL | 6625016 | Anschlussleitung, M12-Kupplung, gerade, 5-polig, Leitungslänge: 2m, Mantelmaterial: PVC, schwarz; cULus-Zulassung; andere Leitungslängen und Ausführungen lieferbar, siehe www.turck.com |
| | WKC4.5T-2/TEL | 6625028 | Anschlussleitung, M12-Kupplung, gewinkelt, 5-polig, Leitungslänge: 2m, Mantelmaterial: PVC, schwarz; cULus-Zulassung; andere Leitungslängen und Ausführungen lieferbar, siehe www.turck.com |