

Technisches Datenblatt

Abdeckplatte 1.5-fach für GESRM2

Artikelnummer: 7405427



Abdeckplatte für GESRM2 zur Aufnahme von 1.5 Modul 45.



PA Polyamid

Stammdaten

Artikelnummer	7405427
Bezeichnung 1	Abdeckplatte
Bezeichnung 2	für GESRM2
Hersteller	OBO
Dimension	72x85x14
Farbe	graphitschwarz; RAL 9011
Werkstoff	Polyamid
Kleinste VK-Einheit	1
Mengeneinheit	Stück
Gewicht	1,46 kg
Gewichtseinheit	kg/100 St.

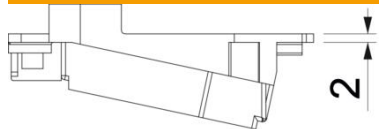
Technisches Datenblatt

Abdeckplatte 1.5-fach für GESRM2

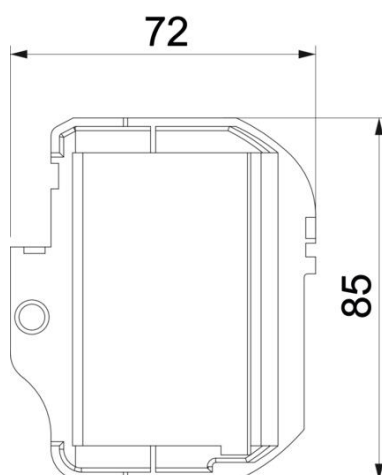
Artikelnummer: 7405427



Abmessungen



Länge	72 mm
Breite	85 mm
Höhe	14 mm



Technische Daten

Anwendung	Gerätebecher
Anzahl der CEE-/Perilex-Öffnungen	0
Anzahl der dreifachen Öffnungen	0
Anzahl der einbaubaren Geräte	1,5
Anzahl der einfachen Öffnungen	1
Anzahl der ovalen Öffnungen	0
Anzahl der quadratischen Öffnungen	0
Anzahl der runden Öffnungen	0
Anzahl der zweifachen Öffnungen	0
Befestigungsart	aufrastbar
Beschriftungsfeld	nein
Blindeckel	nein
Dichtungseinbaumöglichkeit	nein
Geeignet für Beschriftungsfeld	nein
Geräteart	sonstige
Installationstechnik	Rastermaß M45
Zugentlastungsmöglichkeit	ja