



Art.-Nr: AMCC401SC-E
Rettungszeichenleuchte
Seil Deckeneinbau, SelfControl (SC), 1 h, 22 m, IP20, Zink-Druckguss, Edelstahl

Moderne Zink-Druckguss Rettungszeichenleuchte mit Seilabhängung zur Deckeneinbaumontage. Die Kennzeichnung der Rettungs- und Fluchtwege kann wahlweise ein- oder beidseitig erfolgen.

Sie gehört zur Leuchtenfamilie der A-Serie, die Lösungen für jede Montageart bereithält und für ihr einheitliches, geradliniges Design mit dem German Design Award ausgezeichnet wurde.

Automatische Überwachung der Sicherheitsleuchte mit SelfControl. Planungssicherheit wird durch logisch vorgegebene aufgedruckte Piktogramme geboten. Die Piktogramme entsprechend DIN ISO 7010 (Pfeil rechts, links und unten) sind standardmäßig im Lieferumfang enthalten. Auf Anfrage kann die Beschriftung auch nach Kundenvorgabe erfolgen.



Mehr Informationen

www.rp-group.com/de/item/AMCC401SC-E



TECHNISCHE DATEN

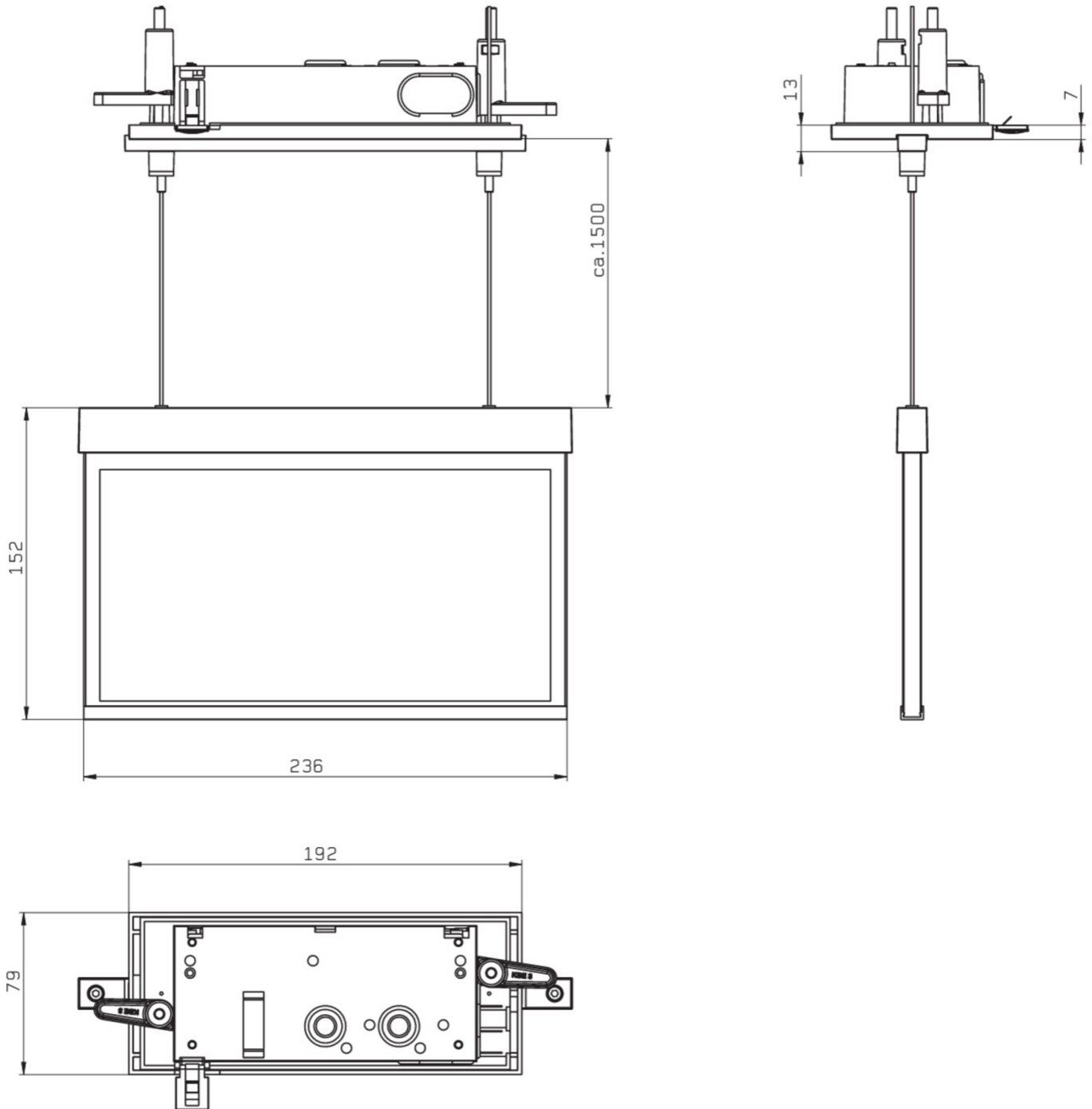
Leuchtentyp	Rettungszeichenleuchte
Montageart	Seil Deckeneinbau
Erkennungsweite	22 m
Piktogramm	Set
Leuchtmittel	LED
Gehäusematerial	Zink-Druckguss
Gehäusefarbe	Edelstahl
Schutzart (IP)	IP20
Schlagfestigkeit (IK)	≥ 3
Zertifizierung	WEEE, CE, ENEC
Schutzklasse	2
Überwachung	SelfControl (SC)
Überbrückungszeit	1 h
Batterie	LiFePO4 6,4 V/1,2 Ah
Leistung max.	4,2 W
Leistung DS	3,3 W



Leistung BS	0,9 W
Umgebungstemperatur DS	-5 °C - 40 °C
Umgebungstemperatur BS	-5 °C - 40 °C
Tiefe	79 mm
Breite	236 mm
Höhe	165 mm
Einbau Länge	176 mm
Einbau Breite	68 mm
Einbau Höhe	40 mm
Gewicht	1.54
Gewicht inkl. Verpackung	1.9
Zolltarifnummer	94056180
EAN	4260766554476



TECHNISCHE ZEICHNUNG



ZUBEHÖRLISTE

AM-XBE -

Stand: 29.10.2024 - Technische Änderungen und Irrtümer vorbehalten.