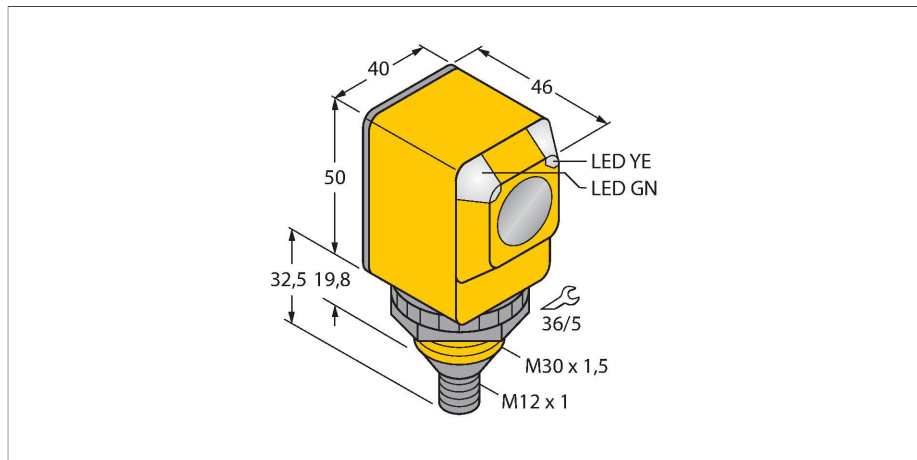


# Q40SP6RQ2

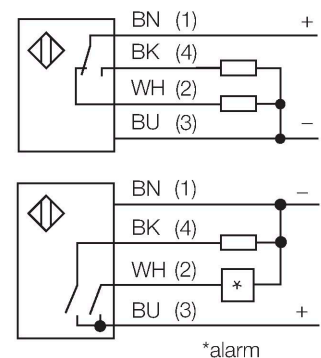
## Opto-Sensor – Einweglichtschranke (Empfänger)



### Merkmale

- Stecker, Micro M12 x 1 (AC), 4-polig
- Schutzart IP67/IP69K
- Umgebungstemperatur: -40...+70° C
- Wahlweise hell/dunkelschaltend oder hell-schaltend mit Alarmfunktion
- Betriebsspannung: 10...30 VDC
- PNP-Schaltausgang, Wechsler

### Anschlussbild



### Funktionsprinzip

Einweglichtschranken bestehen aus einem Sender und einem Empfänger. Sie werden so installiert, dass das Licht vom Sender genau auf den Empfänger trifft. Unterbricht oder schwächt ein Objekt den Lichtstrahl, wird ein Schaltvorgang ausgelöst. Überall dort, wo lichtundurchlässige Objekte erfasst werden sollen, sind Einweglichtschranken die verlässlichsten optoelektronischen Sensoren. Der hohe Kontrast zwischen Hell- und Dunkelzustand und die sehr hohen Funktionsreserven, die für diese Betriebsart typisch sind, erlauben einen Betrieb über große Distanzen hinweg und unter schwierigen Bedingungen. Reichweitenkurve  
Funktionsreserve in Abhängigkeit von der Reichweite

### Technische Daten

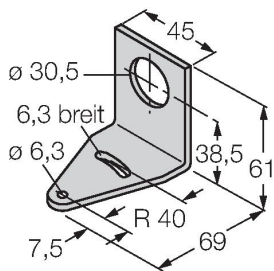
Typ	Q40SP6RQ2
Ident-No.	3036310
<b>Optische Daten</b>	
Funktion	Einweglichtschranke (Empfänger)
Reichweite	0...60000 mm
<b>Elektrische Daten</b>	
Betriebsspannung	10...30 VDC
Leerlaufstrom	≤ 25 mA
Kurzschlusschutz	ja / taktend
Verpolungsschutz	ja
Ausgangsfunktion	anschlussprogrammierbar, PNP
Schaltfrequenz	≤ 160 Hz
Bereitschaftsverzug	≤ 100 ms
Ansprechzeit typisch	< 3 ms
Überstromauslösung	> 220 mA
<b>Mechanische Daten</b>	
Bauform	Quader, Q40
Abmessungen	Ø 30 x 46 x 40.1 x 82.5 mm
Gehäusewerkstoff	Kunststoff, PBT
Linse	Kunststoff, Lexan
Elektrischer Anschluss	Steckverbinder, 7/8", PVC
Aderzahl	4
Umgebungstemperatur	-40...+70 °C
Schutzart	IP69
Besondere Merkmale	Wash down
Betriebsspannungsanzeige	LED, grün
Schaltzustandsanzeige	LED, gelb

## Technische Daten

Fehlermeldung	LED, grün, blinkend
Anzeige der Funktionsreserve	LED
Alarmanzeige	LED gelb blinkend
<b>Tests/Zulassungen</b>	
Zulassungen	CE, UL, CSA

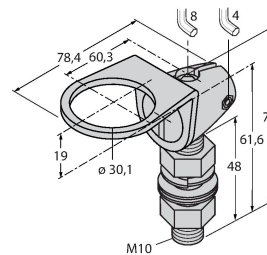
## Montagezubehör

**SMB30A** 3032723



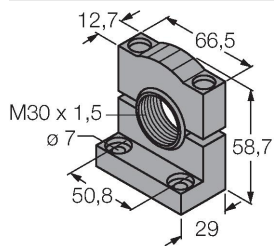
Montagewinkel, rechtwinklig, Edelstahl, für Sensoren mit 30mm Gewinde

**SMB30FAM10** 3011185



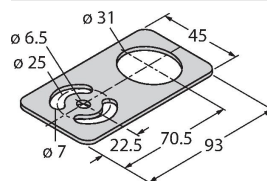
Montagewinkel, Edelstahl, für 30mm-Gewinde, Gewinde M10 x 1,5

**SMB30SC** 3052521



Montagehalterung, PBT-schwarz, für Sensoren mit 30-mm-Gewinde, ausrichtbar

**SMBAMS30P** 3073135



Montageplatte, Edelstahl, für Sensoren mit 30 mm Gewinde